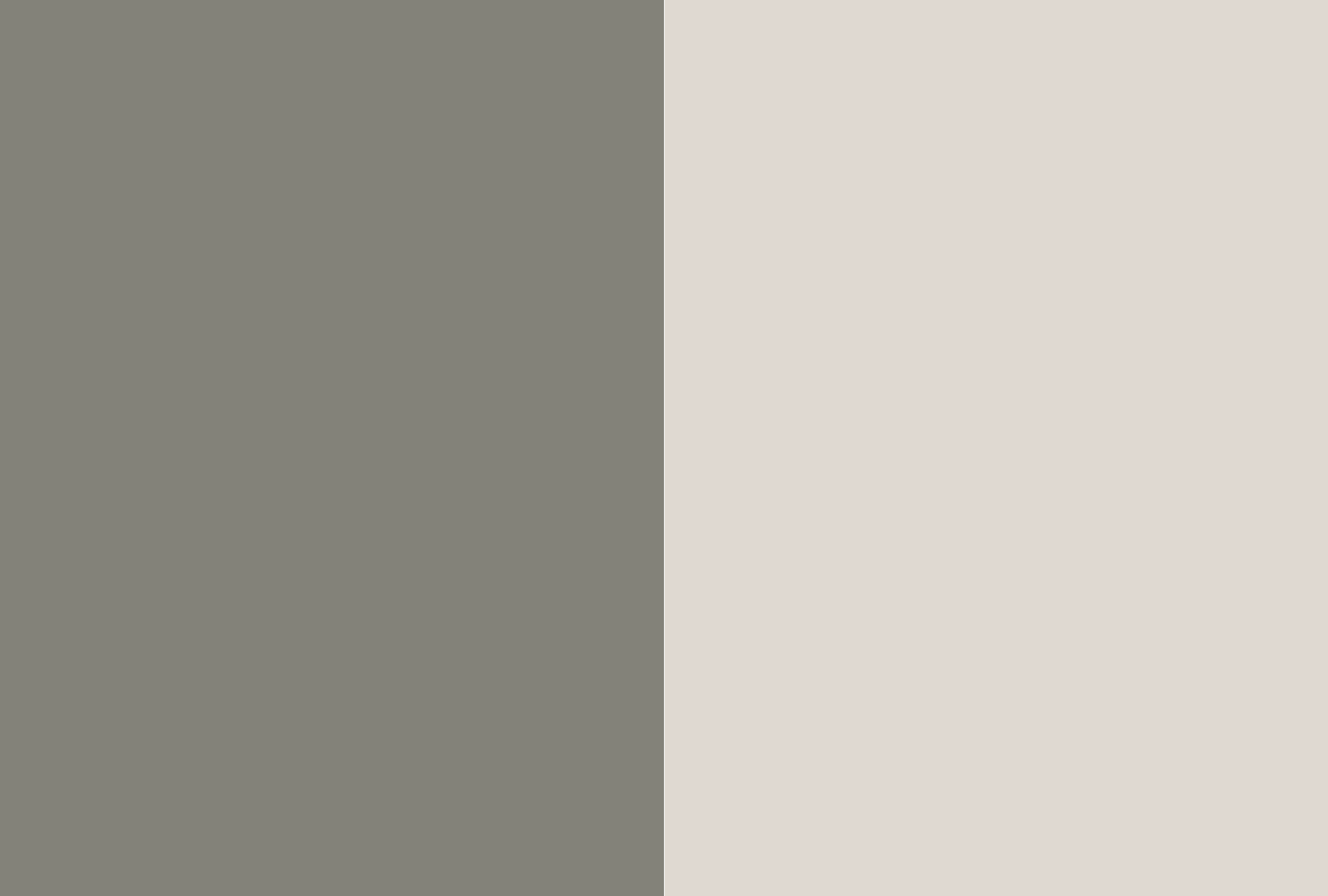


letti_beds



PRESOTTO
design for life



letti_beds

PRESOTTO

design for life

Come un abito, la casa si modella su chi la abita. Ne segue i gusti, ne riflette i bisogni, cattura e assorbe forme, abitudini, desideri. Non sfondo ma spazio per vivere e da vivere, la casa è lo specchio dell'identità. L'arredamento Presotto interpreta le nuove tendenze della zona notte, con soluzioni d'arredo caratterizzate dal design e da un'ampia scelta, in diversi stili e materiali. Particolari che contano e arredano, accenti di gusto che arricchiscono la casa e le regalano uno stile davvero personale. Perché una casa Presotto parla di chi la vive.

The home shapes itself to its occupants, like a dress to its wearer. It follows their tastes, reflects their needs and captures and absorbs forms, habits and desires. Not a background but a space for living and enjoying, the home reflects one's identity. The Presotto furniture company interprets new bedroom trends with furnishing solutions that are distinguished by design and by a wide range of choices, various styles and original materials that count and furnish, tasteful details that beautify the home and diffuse a really personal style. Because a Presotto home speaks of its occupants.

Wie ein Kleidungsstück wird ein Haus nach seinen Bewohnern modelliert und gestaltet. Es folgt ihrem Geschmack, spiegelt ihre Bedürfnisse wider, fängt ihre Formen, Gewohnheiten und Wünsche ein und nimmt sie in sich auf. Die Schlafzimmereinrichtungen von Presotto interpretieren die neuen Tendenzen mit verschiedenen Lösungen, die sich alle durch ihr Design und die umfangreiche Auswahl mit verschiedenen Stilrichtungen und Materialien auszeichnen. Details, die zählen und einrichten, Geschmacksakzente, die Ihr Heim schöner gestalten und ihm einen wahrhaft persönlichen Stil verleihen. Denn ein Haus von Presotto sagt etwas aus über die Personen, die darin leben.

La maison se façonne sur ceux qui l'habitent comme un vêtement. Elle suit leurs goûts et en reflète les besoins. Elle saisit et absorbe leurs formes, leurs habitudes et leurs désirs. Espace pour vivre et à vivre plutôt que toile de fond, la maison est le miroir de l'identité. Les meubles Presotto interprètent les nouvelles tendances de la chambre à coucher, avec des solutions d'ameublement caractérisées par le design et par un vaste choix de styles et de matériaux. Des éléments décoratifs qui comptent, des expressions de goût qui enrichissent la maison et qui lui impriment un style vraiment personnel. Parce qu'un intérieur Presotto parle de ceux qui l'habitent.



letti_beds

	pag.
Brera	15 _
Callas	27 _
Zero_size S-M-L	35 _
Aqua	59 _
Aqua_2	73 _
Tango_wood	77 _
Meeting	95 _
Wing system_tall	113 _
Wing system_up	143 _
Plana	155 _
Dado	169 _
Omega	179 _
Reflex	187 _
Complementi notte	199 _
Material Inside technology	235 _
Index_size	253 _

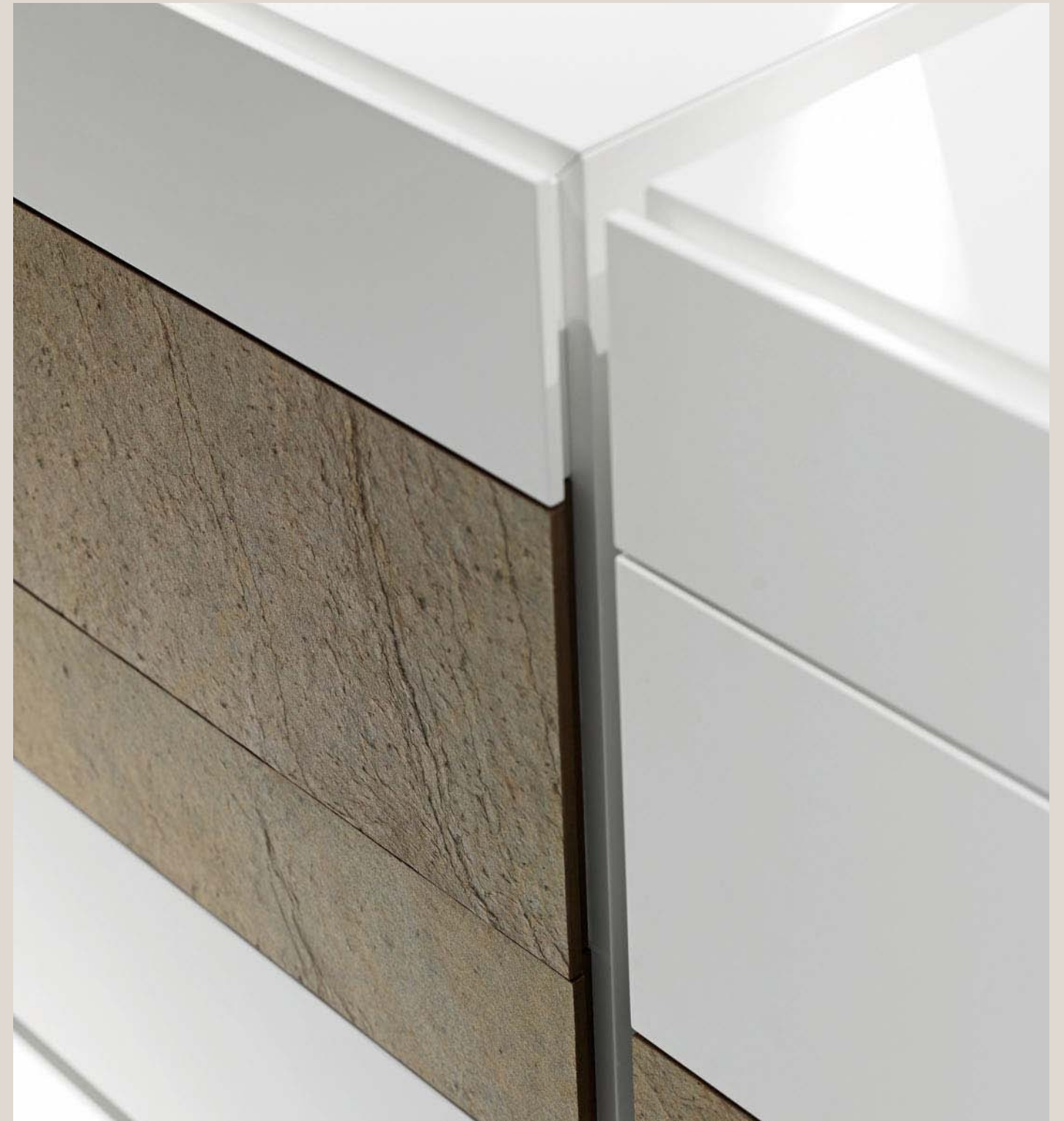
rovere "vissuto"

"Aged" oak
Eiche "im Antik-Look"
Chêne "vécu"





stone





ecomalta®



pelle "vissuta"

"Aged" leather
Leder "im Antik-Look"
Cuir "vécu"





Brera

*modello registrato
registered design*

Design: Claudio Lovadina

Eleganza e personalità in un letto rivestito con prezioso tessuto in lana vergine Loro Piana Interiors Zelander Twill, il bordo esterno in pelle "vissuta" ebano risalta la forma avvolgente e protettiva della testiera. Comodini Passion rivestiti in pelle "vissuta" con frontali laccato opaco beige seta.

Elegance and personality in a bed upholstered with precious Loro Piana Interiors Zelander Twill virgin wool. The external edge in "aged" ebano leather sets off the cosy and protective shape of the headboard. Passion night stands faced with "aged" leather with matt beige seta lacquered fronts.

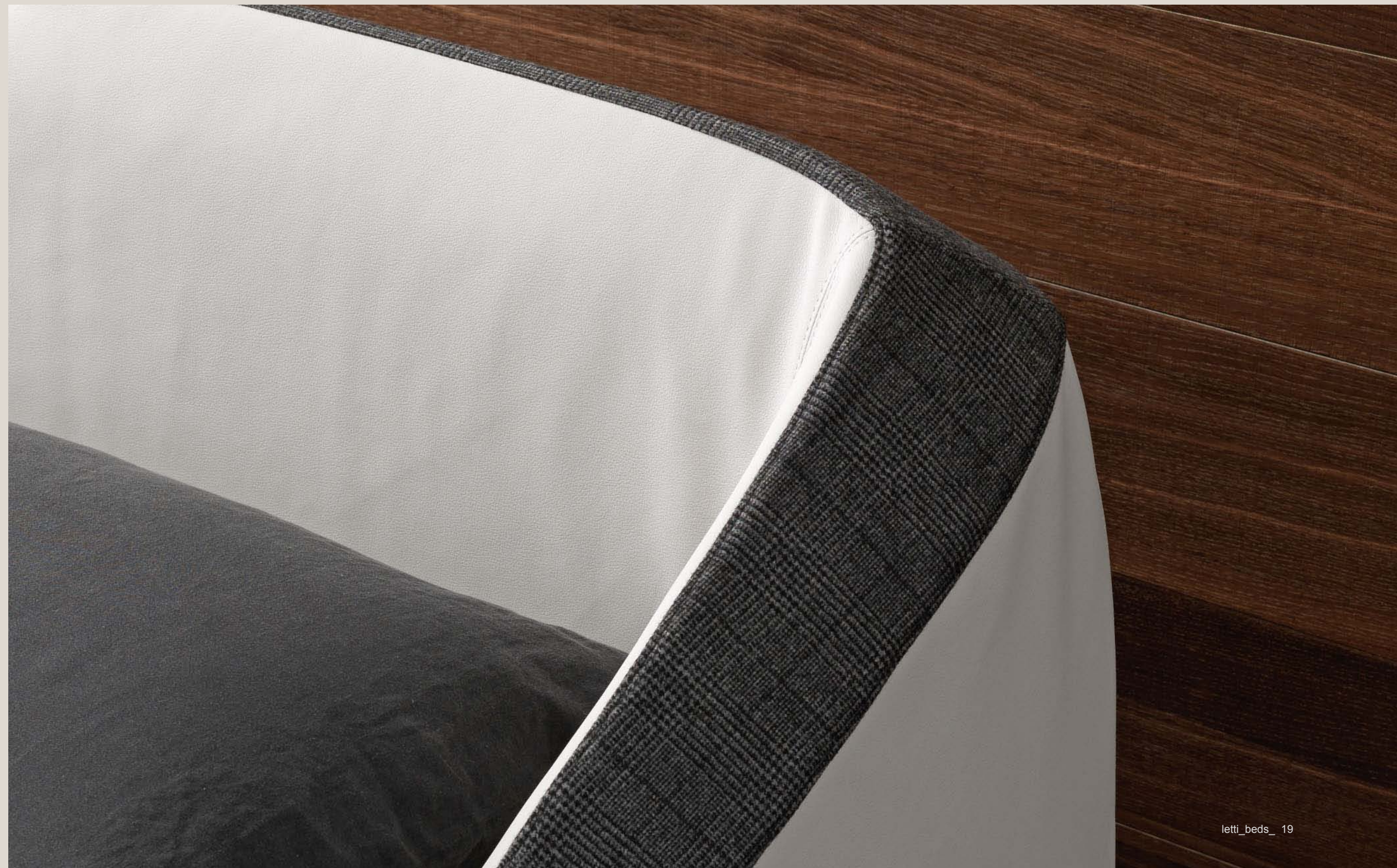
Eleganz und Persönlichkeit bei diesem Bett mit kostbarem Stoffbezug aus Schurwolle Loro Piana Interiors Zelander Twill, die äußere Einfassung in Leder "im Antik-Look" ebano unterstreicht die einhüllende und schützende Form des Kopfteils. Nachttische mit Beschichtung in Leder "im Antik-Look" mit Fronten in Lack matt beige seta.

Élégance et personnalité pour ce lit revêtu avec un précieux tissu en laine vierge Loro Piana Interiors Zelander Twill alors que le bord extérieur en cuir "vécu" ebano fait ressortir la forme enveloppante et protectrice de la tête de lit. Chevets Passion revêtus en cuir "vécu" avec façades laquées beige seta mat.



Dettaglio del bordo esterno in pelle "vissuta" ebano, che risalta la forma avvolgente e protettiva della testiera, con l'eleganza e personalità del tessuto in lana vergine Loro Piana Interiors Zelader Twill.
Close-up view of the external edge in "aged" ebano leather that sets off the cosy and protective shape of the headboard, with the elegance and personality of the Loro Piana Interiors Zelader Twill virgin wool.
Detailansicht der äußeren Einfassung in Leder "im Antik-Look" ebano, die die einhüllende und schützende Form des eleganten Kopfteils mit Stoffbezug aus Schurwolle Loro Piana Interiors Zelader Twill betont.
Premier plan du bord extérieur en cuir "vécu" ebano, qui fait ressortir la forme enveloppante et protectrice de la tête de lit, associé à l'élégance et à la personnalité du tissu en laine vierge Loro Piana Interiors Zelader Twill.

Letto Brera in tecnopelle Mia con bordo in tessuto Loro Piana Interiors Twice. Il bordo esterno rivestito con il tessuto Loro Piana Interiors di lana vergine e cashmere sottolinea la spiccata personalità di questo letto.
Brera bed in Mia Tecnopelle with Loro piana Interiors Twice fabric edge. The external edge in Loro Piana Interiors virgin wool and cashmere underlines the strong personality of this bed.
Letto Brera in Tecnopelle Mia mit Einfassung aus Stoff Loro Piana Interiors Twice. Die äußere Einfassung mit Stoffbezug Loro Piana Interiors aus Schurwolle und Kaschmir unterstreicht die ausgeprägte Persönlichkeit dieses Betts.
Lit Brera en tecnopelle Mia avec bord en tissu Loro Piana Interiors Twice. Le bord extérieur revêtu en tissu Loro Piana en laine vierge et cachemire souligne la forte personnalité de ce lit.



Letto Brera in tecnopelle Econabuk
con bordo in tessuto Billionaire.
Brera bed in Econabuk Tecnopelle
with Billionaire fabric edge.
Bett Brera in Tecnopelle Econabuk
mit Einfassung in Stoff Billionaire.
Lit Brera en tecnopelle Econabuk
avec bord en tissu Billionaire.

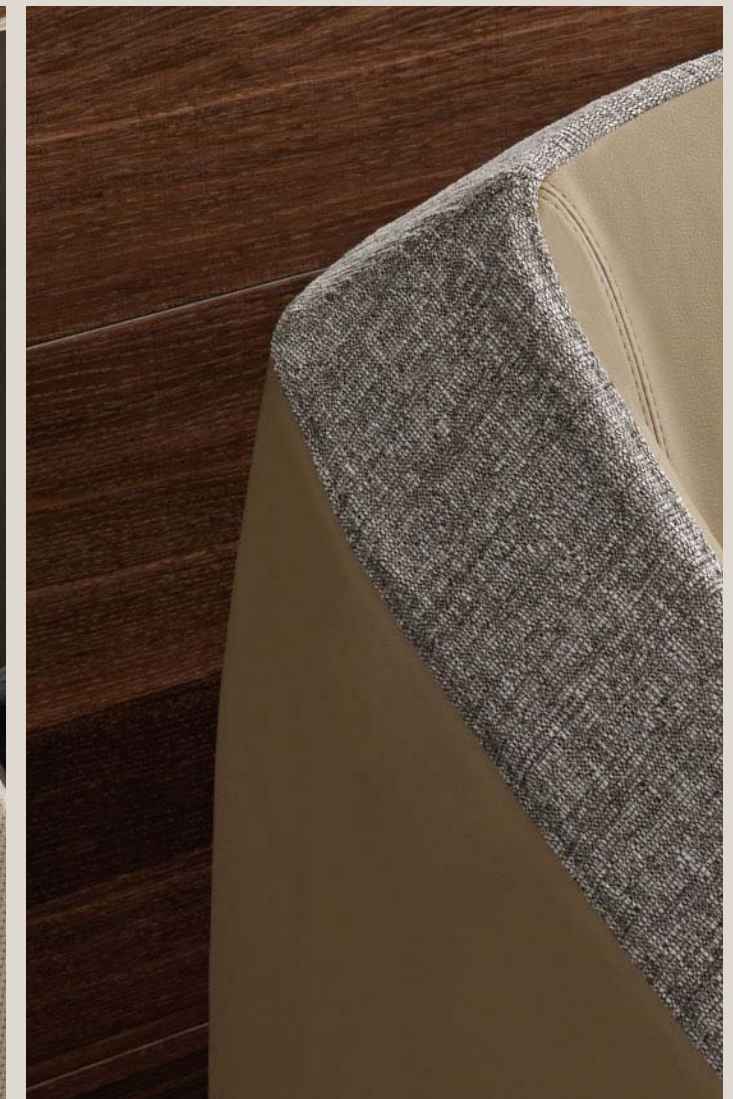




Letto in tecnopelle Econabuk con bordo in tessuto Billionaire.
Bed in Econabuk Tecnopelle with Billionaire fabric edge.
Bett Brera in Tecnopelle Econabuk mit Einfassung in Stoff Billionaire.
Lit en tecnopelle Econabuk avec bord en tissu Billionaire.

Letto in tecnopelle Tranzerelle con bordo in tessuto Visconti.
Bed in Tranzerelle Tecnopelle with Visconti fabric edge.
Bett in Tecnopelle Tranzerelle mit Einfassung in Stoff Visconti.
Lit en tecnopelle Tranzerelle avec bord en tissu Visconti.

Letto in tecnopelle Mia con bordo in tessuto Billionaire.
Bed in Mia Tecnopelle with Billionaire fabric edge.
Bett Brera in Tecnopelle Mia mit Einfassung in Stoff Billionaire.
Lit en tecnopelle Mia avec bord en tissu Billionaire.





Letto Brera in tessuto New look in due diverse tonalità.
Tavolini Point laccato opaco arancio mango e beige seta.
Brera bed in New look dual-coloured fabric. Matt arancio mango and beige seta lacquered Point coffee tables.
Bett Brera mit Stoffbezug New look in zwei verschiedenen Farbtönen.
Lit Brera en tissu New look décliné en deux différentes tonalités.
Tables basses Point laquées arancio mango et beige seta mat.



Callas

*modello registrato
registered design*

Design: Claudio Lovadina

Letto Callas in tecnopelle Econabuk con cornice in legno massello in finitura rovere tabacco lucido. Comodini Passion rivestiti in tecnopelle Econabuk con frontali laccato opaco marrone daino.

Callas bed in Econabuk Tecnopelle with gloss tabacco oak finish solid wood frame. Passion night stands faced with Econabuk Tecnopelle with matt marrone daino lacquered fronts.

Bett Calas in Tecnopelle Econabuk mit Rahmen aus massivem Holz in Ausführung Eiche tabacco Hochglanz.

Lit Callas en tecnopelle Econabuk avec encadrement en bois massif finition chêne tabacco brillant. Chevets Passion revêtus en tecnopelle Econabuk avec façades laquées marrone daino mat.



Cornice perimetrale in legno massello in finitura rovere tabacco lucido, disponibile anche in rovere basalto lucido e rovere creola lucido.
Solid wood edging frame in gloss tabacco oak, also available in gloss basalto oak and gloss creola oak.
Umlaufender Rahmen aus massivem Holz in Ausführung Eiche tabacco Hochglanz, erhältlich auch in Eiche basalto Hochglanz und Eiche creola Hochglanz.
Encadrement en bois massif finition chêne tabacco brillant, disponible également en chêne basalto brillant ou chêne creola brillant.

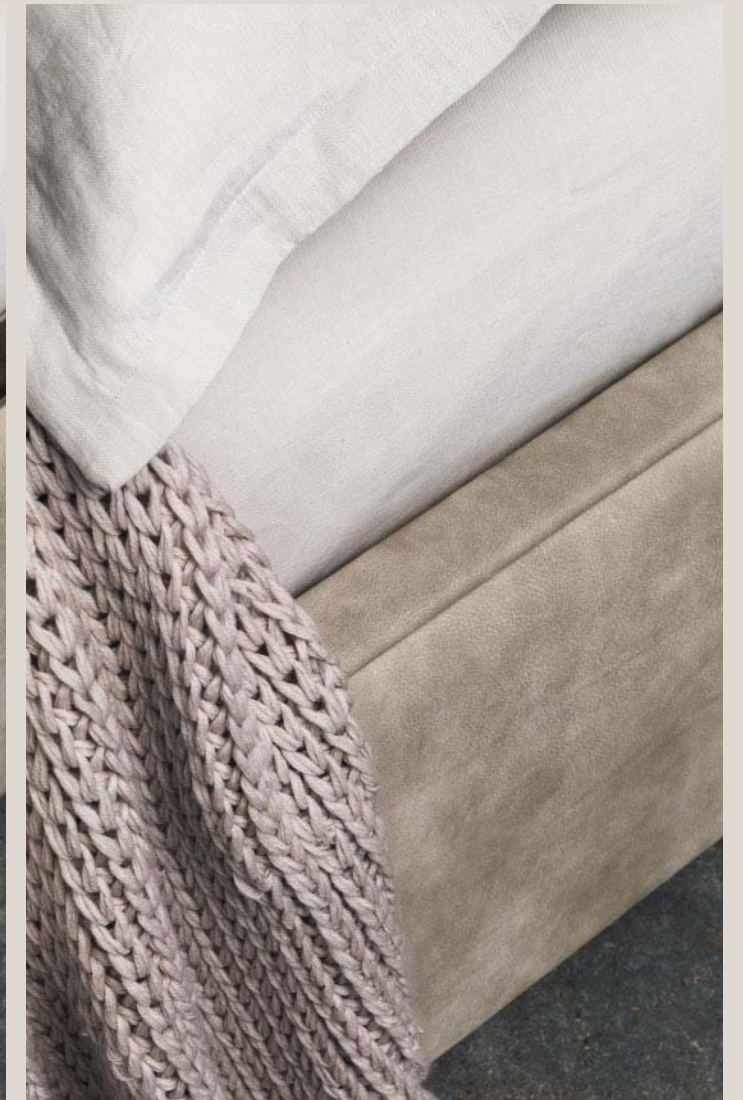




Infotech
pag_243

Comodino Ice rivestito in pelle "vissuta" creta.
Ice night stand faced with "aged" creta leather.
Nachtische Ice mit Beschichtung in Leder
"im Antik-Look" creta.
Chevet Ice revêtu en cuir "vécu" creta.

Dettaglio del letto in pelle "vissuta" creta con cornice in legno massello in finitura rovere basalto lucido. Il letto è disponibile anche con la cornice rivestita con la stessa pelle o tecnopelle, per un effetto estetico omogeneo e la massima adattabilità agli ambienti.
Close-up view of the bed in "aged" clay leather with with gloss basalto oak finish solid wood frame. The bed is also available with a frame upholstered with the same leather or Tecnopelle for uniform aesthetics and utmost adaptation to the style of the home.
Detailansicht des Betts in Leder "im Antik-Look" creta mit Rahmen aus massivem Holz in Ausführung Eiche basalto Hochglanz.
Für einen gleichförmigen ästhetischen Effekt und höchste Anpassungsfähigkeit an den jeweiligen Raum ist das Bett auch mit Rahmen mit Beschichtung im selben Leder oder in Tecnopelle erhältlich.
Premier plan du lit en cuir "vécu" creta avec encadrement en bois massif finition chêne basalto brillant. Le lit existe également avec l'encadrement revêtu avec le même cuir ou le même tecnopelle que le lit, pour un aspect esthétique homogène et une adaptation maximale à l'espace intérieur.



Zero_S - M - L

modello registrato
registered design

Design: Pierangelo Sciuoto

Il letto Zero nasce dalla convivenza tra due forme pure: il cerchio e il quadrato. Il cerchio rappresenta fin dall'antichità il cielo e l'armonia. È una linea di movimento che si chiude in se stessa, ha principio e fine. È la perfezione e può rappresentare il tempo: una successione continua d'istanti, tutti identici gli uni agli altri, un divenire continuo come il giorno e la notte. Il quadrato, simbolo della terra, in opposizione al cielo, e antitesi del trascendente, esprime la stabilità. Il sodalizio di queste due forme fa di zero un oggetto equilibrato ed importante, richiama un'idea di movimento, evoca la coppia cielo e terra.

The zero bed is born from the combination of two pure shapes: The circle and the square. The square, from ancient times, has always symbolised the sky and harmony. It is a line of movement that finishes in itself and has a beginning and an end. It is perfection and can represent time: a continuous sequence of instants, all identical to each other, a continuous becoming like night and day. The square, the symbol of the earth, in opposition to the sky, is the antithesis of transcendancy and expresses stability. The combination of these two shapes makes zero a balanced and important item, transmits the idea of movement and evokes the earth and sky.

Das Bett Zero entsteht aus dem Zusammenleben zweier reiner Formen: dem Kreis und dem Quadrat. Der Kreis verbildlicht seit der Antike den Himmel und die Harmonie. diese Linie endet in sich selbst, sie hat einen Anfang und ein Ende. Sie ist die Perfektion und kann die Zeit darstellen: Eine unterbrechungslose Folge von Augenblicken, alle identisch miteinander, ein ständiges Kommen und Gehen, wie der Tag und die Nacht. das Quadrat, Sinnbild der Erde, drückt im Gegensatz zum Himmel als Antithese des Transzendentalen Stabilität aus. Die Vereinigung dieser beiden Formen macht aus zero ein ausgewogenes und wichtiges Objekt, das an eine Idee der Bewegung erinnert und das Paar Himmel und Erde heraufbeschwört.

Le lit Zero naît de la coexistence de deux formes pures: le cercle et le carré. Le cercle représente, depuis l'antiquité, le ciel et l'harmonie. C'est une ligne de mouvement qui se ferme sur elle-même, qui a un début et une fin. C'est la perfection et il peut représenter le temps: une succession continue d'instantes, tous identiques les uns aux autres, une suite continue comme le jour et la nuit. Le carré, symbole de la terre, s'opposant au ciel et antithèse du transcendant, exprime la stabilité. Le mariage de ces deux formes transforme le lit Zero en un objet équilibré et important, rappelle une idée de mouvement, évoque le couple ciel-terre.



Zero_L_sunrise

Letto Zero size large con testiera Sunrise in tecnopelle Nappa con tavolini Point laccato opaco bianco candido.

Zero size large bed with Sunrise headboard in Nappa Tecnopelle with matt bianco candido lacquered Point coffee tables.

Bett Zero size large mit Kopfteil Sunrise in Tecnopelle Nappa mit Beistelltischen Point in Lack matt bianco candido.

Lit Zero size large avec tête de lit Sunrise en tecnopelle Nappa et tables basses Point laquées bianco candido mat.



Tavolini Point laccato opaco
bianco candido con cassetto girevole.
Matt bianco candido lacquered Point
coffee tables with swivel drawer.
Beistelltische Point in Lack
matt bianco candido mit drehbarer Schublade.
Tables basses Point laquées
bianco candido mat avec tiroir pivotant.





Zero_S_bold H960

Letto Zero size small con testiera Bold h. 960 in pelle "vissuta" creta con tavolini Point laccato opaco bianco candido. Comò "Wing" 8 cassetti laccato opaco bianco candido.

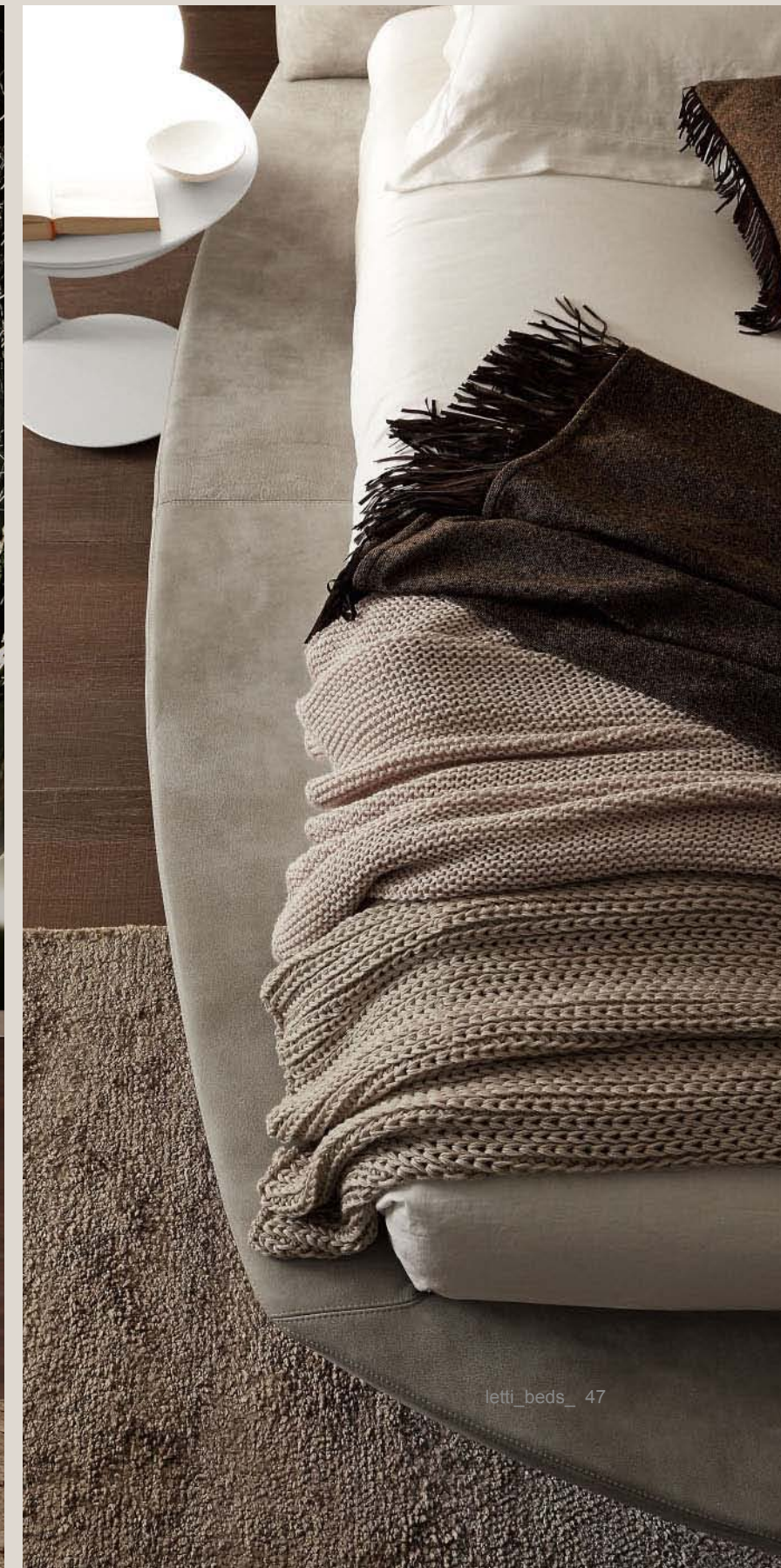
Zero size small bed with Bold h. 960 headboard in creta coloured "aged" leather with matt bianco candido lacquered Point coffee tables. Wing 8-drawer dresser in matt bianco candido lacquer.

Bett Zero size small mit Kopfteil Bold H. 960 in Leder "im Antik-Look" creta mit Beistelltischen Point in Lack matt bianco candido. Kommode "Wing" mit 8 Schubladen in Lack matt bianco candido.

Lit Zero size small avec tête de lit Bold h. 960 en cuir "vécu" creta et tables basses Point laquées bianco candido mat. Commode 8 tiroirs Wing laquée bianco candido mat.



Piedi in metacrilato con illuminazione a led optional.
Methacrylate feet with optional led lighting.
Füße aus Methacrylat mit LED-Beleuchtung als Option.
Pieds en méthacrylate avec éclairage à leds en option.





Zero_M_bold H1360

Letto Zero size medium con testiera Bold h. 1360 in pelle "vissuta" camel con tavolini Point laccato opaco corda con cassetto girevole. Comò Club_2 5 cassetti laccato opaco corda.

Zero size medium bed with Bold h. 1360 headboard in camel coloured "aged" leather with matt corda lacquered Point coffee tables with swivel drawer. Club_2 5-drawer dresser in matt corda lacquer.

Bett Zero size medium mit Kopfteil Bold H. 1360 in Leder "im Antik-Look" camel mit Beistelltischen Point in Lack matt corda mit drehbarer Schublade. Kommode Club_2 mit 5 Schubladen in Lack matt corda.

Lit Zero size medium avec tête de lit Bold h. 1360 en cuir "vécu" camel et tables basses Point laquées corda mat avec tiroir pivotant. Commode 5 tiroirs Club_2 laquée corda mat.





Comò Club_2 laccato opaco
corda a 5 cassetti.
Club_2 5-drawer dresser
in matt corda lacquer.
Kommode Club_2 in Lack matt
corda mit 5 Schubladen.
Commode 5 tiroirs Club_2
laquée corda mat.

Dettaglio della cucitura
tra longone e pediera.
Close-up view of the stitching
between the bed rail and the
foot rail.
Detailansicht der Ziernaht
zwischen Bettseite und Fußteil.
Premier plan de la surpiqure
entre le long pan et le pied de lit.

Infotech
pag_ 243



zero_size_essential

Letto Zero size asimmetrico con longone large a sinistra, longone destro e pediera small in tecnopelle Nappa, con testiera Essential h. 1360 in tecnopelle Nappa stretch e comodini Wing sospesi laccato opaco verde oceano.
Asymmetric Zero size bed with large bed rail on the left and small bed rail on the right and foot rail in Nappa Tecnopelle, with Essential h.1360 headboard in Nappa stretch tecnopelle and hung Wing night stands in matt verde oceano lacquer.
Asymmetrisches Bett Zero size mit Bettseite large links, Bettseite rechts und Fußteil small in Tecnopelle Nappa, mit Kopfteil Essential H. 1360 in Tecnopelle Nappa stretch und Hänge-Nachtischen Wing in Lack matt verde oceano.
Lit Zero size asymétrique avec long pan gauche large, long pan droit et pied de lit small en tecnopelle Nappa, avec tête de lit Essential h. 1360 en tecnopelle Nappa stretch et chevets Wing suspendus laqués verde oceano mat.



zero_size: l'unico letto con tutte le taglie.

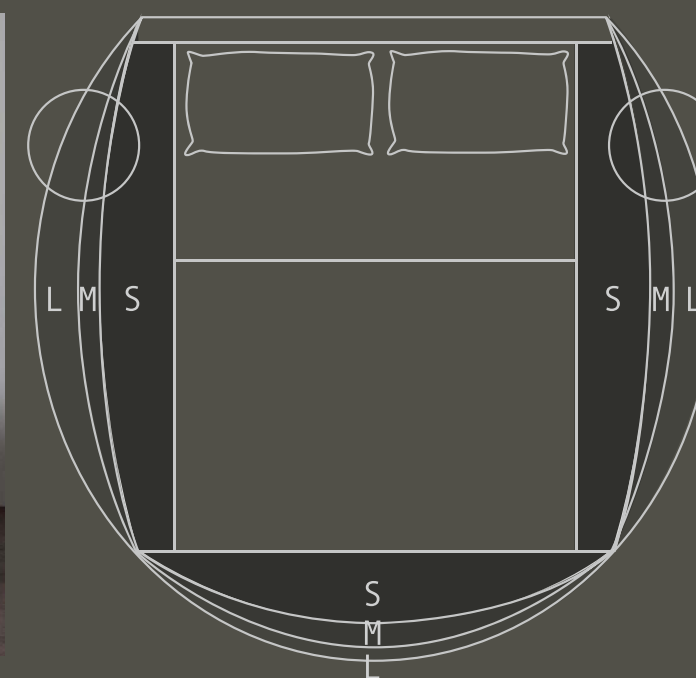
Zero size: the only bed available in all sizes.

Zero size: Das einzige Bett für alle Größen.

Zero size: le seul lit avec toutes les tailles.

Letto Zero size con contenitore,
l'apertura a due movimenti consente
di riordinare il letto da posizione eretta.
Zero size bed with storage base,
the two-position lift-up mechanism makes
it possible to make the bed while standing.
Bett Zero size mit Bettkasten, die Öffnung mit
zwei Stellungen schenkt die Möglichkeit,
das Bett in aufrechter Haltung in Ordnung zu
bringen.
Lit Zero size avec coffre s'ouvrant sur deux
positions ce qui permet de refaire le lit tout en
restant droit.

Infotech
pag_ 245





Aqua

Design: Pierangelo Sciuto

**Letto Aqua con rete integrata
laccato opaco bianco candido, piani
comodino sospesi.**

**Aqua bed with a matt bianco candido
lacquered integrated slatted base and
hung night stands.**

**Bett Aqua mit integriertem
Lattenrost in Lack matt bianco
candido, Hänge-Konsolen.**

**Lit Aqua avec sommier intégré
décliné en laqué bianco candido mat,
tablettes chevet suspendues**



Comò Elle laccato opaco bianco candido, piani comodino sospesi con cassetto girevole.
Elle dresser in matt bianco candido lacquer, hung night stands with swivel drawers.
Kommode Elle in Lack matt bianco candido, Hänge-Konsolen mit drehbarer Schublade.
Commode Elle laquée bianco candido mat, tablettes chevet suspendues avec tiroir pivotant.





Letto Aqua con rete integrata in rovere
"vissuto" basalto, piani comodino sospesi.
Aqua bed with an "aged" basalto oak integrated
slatted base and hung night stands.
Bett Aqua mit integriertem Lattenrost
in "im Antik-Look" basalto, Hänge-Konsolen.
Lit Aqua avec sommier intégré décliné
en chêne "vécu" basalto, tablettes chevet
suspendues.





Aqua_imbottito

upholstered
gepolstert
rembourré

**Letto Aqua con rete integrata
imbottito in tecnopelle Mia.
Comodini e comò Ice laccato
opaco beige cappuccino.**

**Aqua bed with an upholstered
integrated slatted base in Mia
Tecnopelle.
Ice night stands and dresser in
matt beige cappuccino lacquer.**

**Bett Aqua mit integriertem Lattenrost
gepolstert in Tecnopelle Mia.
Nachttische und Kommode Ice
in Lack matt beige cappuccino.**

**Lit Aqua avec sommier intégré,
rembourré et revêtu en tecnopelle
Mia. Chevets et commode Ice
laqués beige cappuccino mat.**





Comò Ice laccato opaco beige cappuccino.
Ice dresser in matt beige cappuccino lacquer.
Kommode Ice in Lack matt beige cappuccino.
Commode Ice laquée beige cappuccino mat.

Il letto Aqua può essere abbinato con piani comodino sospesi o comodini tradizionali.
The Aqua bed is available with hung night stands or traditional ones.
Das Bett Aqua kann mit Hänge-Konsolen oder traditionellen Nachttischen kombiniert werden.
Le lit Aqua peut être associé soit aux tablettes chevet suspendues soit à des chevets traditionnels.



aqua_2

Letto Aqua_2 in rovere "vissuto" tabacco predisposto con traverse di appoggio per l'utilizzo di reti indipendenti.
Aqua_2 bed in "aged" tabacco oak provided with crossrails to support separate slatted bases.
Bett Aqua_2 in Eiche "im Antik-Look" tabacco, vorbereitet mit Querträgern für den Einsatz von einzelnen Lattenrosten.
Lit Aqua_2 en chêne "vécu" tabacco, doté de traverses prévues pour supporter deux sommiers indépendants.

I
Infotech
pag_239



72_letti_beds



letti_beds_73

Comodino Globo_2 laccato opaco beige cappuccino.
Globo_2 night stand in matt beige cappuccino lacquer.
Nachtisch Globo_2 in Lack matt beige cappuccino.
Chevet Globo_2 en laqué beige cappuccino mat.

Letto Aqua_2 color wood beige cappuccino, predisposto con traverse di appoggio per l'utilizzo di reti indipendenti.
Aqua_2 bed in beige cappuccino color wood provided with crossrails to support separate slatted bases.
Bett Aqua_2 in Color wood beige cappuccino, vorbereitet mit Querträgern für den Einsatz von einzelnen Lattenrosten.
Lit Aqua_2 en color wood beige cappuccino, doté de traverses prévues pour supporter deux sommiers indépendants.





Tango_wood

Design: Pierangelo Sciuto

**Letto Tango_wood in rovere "vissuto" basalto, piedi in metacrilato.
Comodini Jazz laccato opaco beige seta.**

**Tango_wood bed in "aged" basalto oak, methacrylate feet.
Jazz night stands in matt beige seta lacquer.**

**Bett Tango_wood in Eiche "im Antik-Look" basalto, Füße aus Methacrylat.
Nachttische Jazz in Lack matt beige seta.**

**Lit Tango_wood en chêne "vécu" basalto, pieds en méthacrylate.
Chevets Jazz laqués beige seta mat.**






Comò Jazz laccato opaco beige seta con inserti maniglia in rovere "vissuto" basalto.
Jazz dresser in matt beige seta lacquer with handle inserts in "aged" basalto oak.
Kommmode Jazz in Lack matt beige seta mit Griffesätzen in Eiche "im Antik-Look" basalto.
Commode Jazz laquée beige seta mat avec inserts poignée en chêne "vécu" basalto.



Letto Tango_wood in color wood beige seta. Comodini Inside laccato opaco beige seta.
Tango_wood bed in beige seta color wood. Bedside Inside beige seta matt lacquer.
Bett Tango_wood in Color wood beige seta. Nachttische Inside in Lack matt beige seta.
Lit Tango_wood en color wood beige seta. Chevets Inside laqués beige seta mat.





Tango_wood_con doga imbottita

with upholstered slat
mit gepolsterter Leiste
avec latte décorative rembourrée

Letto Tango_wood laccato opaco corda con doga imbottita in pelle “vissuta” ebano. Comò e comodini Inside laccato opaco corda con inserti in pelle “vissuta” ebano.

Tango_wood bed in matt corda lacquer with slat upholstered with ebano “aged” leather. Inside dresser and night stands in matt corda lacquer with inserts in ebano “aged” leather.

Bett Tango_wood in Lack matt corda mit gepolsterter Leiste in Leder “im Antik-Look” ebano. Kommode und Nachttische Inside in Lack matt corda mit Einsätzen in Leder “im Antik-Look” ebano.

Lit Tango_wood laqué corda mat avec latte décorative rembourrée et revêtue en cuir “vécu” ebano. Commode et chevets Inside laqués corda mat avec bandeaux en cuir “vécu” ebano.

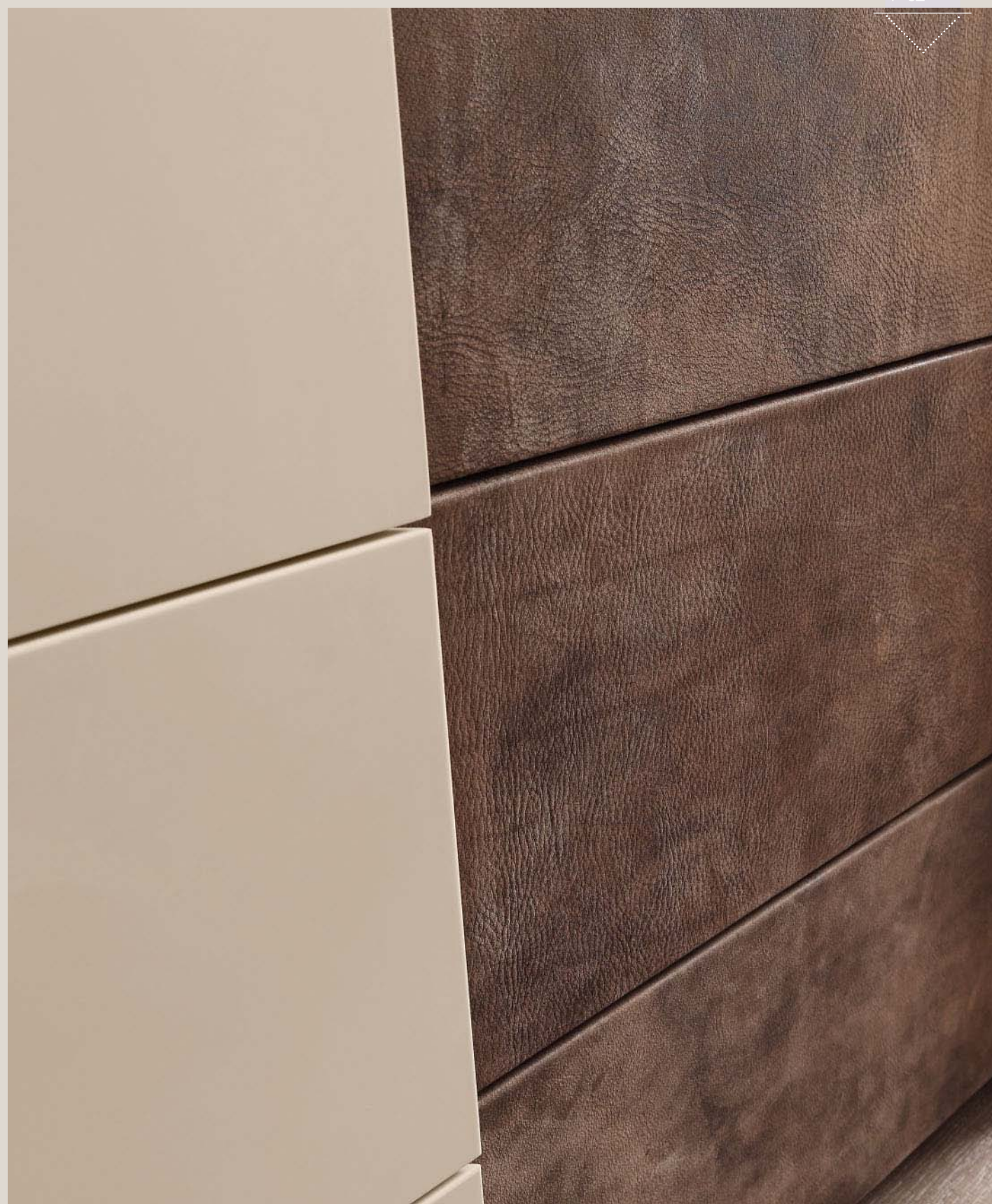


Comodini Inside laccato opaco corda con inserti in pelle "vissuta" ebano.
Inside dresser in matt corda lacquer with inserts in ebano "aged" leather.
Nachtische Inside in Lack matt corda mit Einsätzen in Leder "im Antik-Look" ebano.
Chevets Inside laqués corda mat avec bandeaux en cuir "vécu" ebano.



La pelle "vissuta" prevede l'utilizzo esclusivo di pelle pieno fiore, la parte più pregiata del pellame, riconoscibile dalle venature e dalle differenze superficiali. Una particolare lavorazione a mano esalta ulteriormente la morbidezza di questa pelle.
"Aged" leather uses only full grain leather, the most precious part of hides, that can be recognised from the grain and from the surface irregularities. A special additional handwork sets off the softness of this leather to an even greater degree.
Für die Ausführung Leder "im Antik-Look" wird ausschließlich vollnarbiges Leder eingesetzt, das den hochwertigsten Teil des Leders darstellt und an der Narbung und den leichten Oberflächenunterschieden erkennbar ist. Eine ganz besondere, von Hand ausgeführte Bearbeitung hebt die Geschmeidigkeit dieser Lederart zusätzlich hervor.
Le cuir "vécu" n'utilise, pour sa réalisation, que du cuir pleine fleur, la partie la plus noble de la peau, que l'on reconnaît à ses veines et à son grain irrégulier. En outre, un finissage particulier réalisé à la main exalte la souplesse de ce cuir.

Infotech
pag. 243





Comò a 5 cassetti e comodino con basamento Inside laccato opaco bianco candido con inserti laccato opaco grigio antracite.
Inside 5- drawer dresser and night table with base in matt bianco candido lacquer and matt grigio antracite lacquered inserts.
Kommode mit 5 Schubladen und Nachttisch mit Untergestell Inside in Lack matt bianco candido mit Einsätzen in Lack matt grigio antracite.
Commode 5 tiroirs et chevet avec piètement Inside laqués bianco candido mat avec bandeaux laqués grigio antracite mat.





Meeting_up

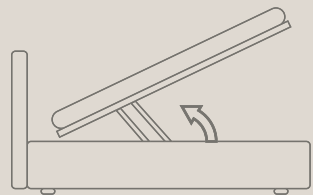
**Letto Meeting_up con contenitore imbottito con tecnopelle Tranzerelle e tessuto Visconti.
Comodino I-night system inclinART in ecomalta beige seta.**

**Meeting_up bed with padded storage base upholstered with Tranzerelle Tecnopelle and Visconti fabric.
I-night system inclinART night stand in matt beige seta ecomalta**

**Bett Meeting_up mit Bettkasten, gepolstert mit Tecnopelle Tranzerelle und Stoff Visconti.
Nachttisch I-night system inclinART in Ecomalta beige seta.**

**Lit Meeting_up avec coffre, rembourré et revêtu en tecnopelle Tranzerelle et en tissu Visconti.
Chevet I-night system inclinART en ecomalta beige seta.**





Letto Meeting_up con ring contenitore a due movimenti.
 Comodini I-night system_inclinART laccato opaco bianco candido e beige seta. Comodino I-night system inclinART sinistro e destro in ecomalta beige seta.
 Meeting_up bed with storage base bed-frame with a two-position lift-up mechanism. I-night system_inclinART night stands in matt bianco candido and beige seta lacquer. I-night system inclinART left and right night stands in beige seta ecomalta
 Bett Meeting_up mit Bettkasten mit zwei Stellungen.
 Nachttische I-night system_inclinART in Lack matt bianco candido und beige seta. Nachttisch I-night system inclinART links und rechts in Ecomalta beige seta.
 Lit Meeting_up avec coffre s'ouvrant sur deux positions.
 Chevets I-night system_inclinART laqués bianco candido et beige seta mat. Chevet I-night system inclinART gauche et droit en ecomalta beige seta.



Infotech
 pag_241



Infotech
 pag_245

Comò 6 cassetti affiancati
I-night system_inclinART
laccato opaco beige seta.
I-night system_inclinART
6-drawer dressers in matt beige
seta lacquer standing side-by-side.
Nebeneinander stehende Kommoden
mit 6 Schubladen
I-night system_inclinART
in Lack matt beige seta.
Deux commodes 6 tiroirs
I-night system_inclinART accolées,
laquées beige seta mat.





Meeting

Design: Pierangelo Sciuto

Letto Meeting imbottito con tecnopelle Econabuk e tecnopelle Mia. Basi P.469 I-night system laccato opaco beige seta con frontale cassetto "vintage".

Meeting bed upholstered with Econabuk Tecnopelle and Mia Tecnopelle. I-night system base units D.469 in matt beige seta lacquer with "vintage" drawer front.

Bett Meeting gepolstert mit Tecnopelle Econabuk und Tecnopelle Mia. Unterschränke T.469 I-night system in Lack matt beige seta mit Schubladenfront "Vintage".

Lit Meeting rembourré et revêtu en tecnopelle Econabuk et en tecnopelle Mia. Base au sol P.469 I-night system laqués beige seta mat avec façade de tiroir "vintage".





Infotech
pag_247



Base P.469 I-night system con frontale cassettoni vintage e cassetto interno. La dockstation integrata consente l'utilizzo parziale dei cassetti.
I-night system base units D.469 with "vintage" jumbo drawer front and small interior drawer. The integrated dockstation allows the drawers to be partially used.
Unterschrank T.469 I-night system mit Schubkastenfront Vintage und Innenschublade. Die integrierte Dockstation ermöglicht eine teilweise Nutzung der Schubladen.
Base au sol P.469 I-night system avec façade de tiroir "vintage" et avec tiroir intérieur. La dockstation intégrée ne permet d'utiliser que partiellement les tiroirs.

Dettaglio del ring con l'abbinamento di due tipologie di Tecnopelle, Econabuk e Mia.
Close-up view of the bed-frame showing a combination of two types of Tecnopelle: Econabuk and Mia.
Detailansicht des Bettrahmens mit Kombination von zwei Arten Tecnopelle, Econabuk und Mia.
Premier plan du cadre de lit associant deux finitions de Tecnopelle: Econabuk et Mia.





Letto Meeting imbottito in tecnopelle Mia, comodini Onyx laccato opaco giallo curry con maniglia Linear.
Meeting bed upholstered with Mia Tecnopelle, Onyx night stands in matt giallo curry lacquer with Linear handles.
Bett Meeting gepolstert in Tecnopelle Mia, Nachttische Onyx in Lack matt giallo curry mit Griff Linear.
Lit Meeting rembourré et revêtu en tecnopelle Mia, chevets Onyx laqués giallo curry mat avec poignée Linear.



Letto Meeting imbottito con tecnopelle Mia e tessuto Billionaire.
Meeting bed upholstered with Mia tecnopelle and Billionaire fabric.
Bett Meeting gepolstet mit tecnopelle Mia und Stoff Billionaire.
Lit Meeting rembourré et revêtu en tecnopelle Mia et en tissu Billionaire.





Wing system_tall

Letto Wing_system_tall
con testiera Twice imbottita in tessuto opis e tessuto Billionaire, la testiera è fissata al muro e il ring conico 4 lati è indipendente per essere posizionato con la massima libertà in base alla scelta dei comodini. Disponibile anche con contenitore.

Wing_system_tall bed
with Twice headboard upholstered with Opis and Billionaire fabrics. The headboard is fixed to the wall and the bed-frame, which is conical on 4 sides, is independent so that it can be positioned in total freedom, depending on the choice of the night stands. Also available with a storage base.

Bett Wing_system_tall
mit Kopfteil Twice gepolstert in Stoff Opis und Stoff Billionaire, das Kopfteil ist an der Wand befestigt und der Bettrahmen mit 4 konischen Seiten ist davon unabhängig, um je nach Wahl der Nachttische mit absoluter Freiheit aufgestellt zu werden. Lieferbar auch mit Bettkasten.

Lit Wing_system_tall
avec tête de lit Twice rembourrée et revêtue en tissu Opis et en tissu Billionaire. La tête de lit est fixée au mur alors que le cadre de lit conique à 4 côtés est indépendant et peut être installé en toute liberté à l'endroit souhaité en fonction des chevets choisis. Disponible également en version avec coffre.



Dettaglio del forte spessore dei cassetti dei comodini e comò Club_2 in rovere "vissuto" creola. Close-up view of the considerable thickness of the Club_2 night stands and dresser drawers in "aged" creola oak.

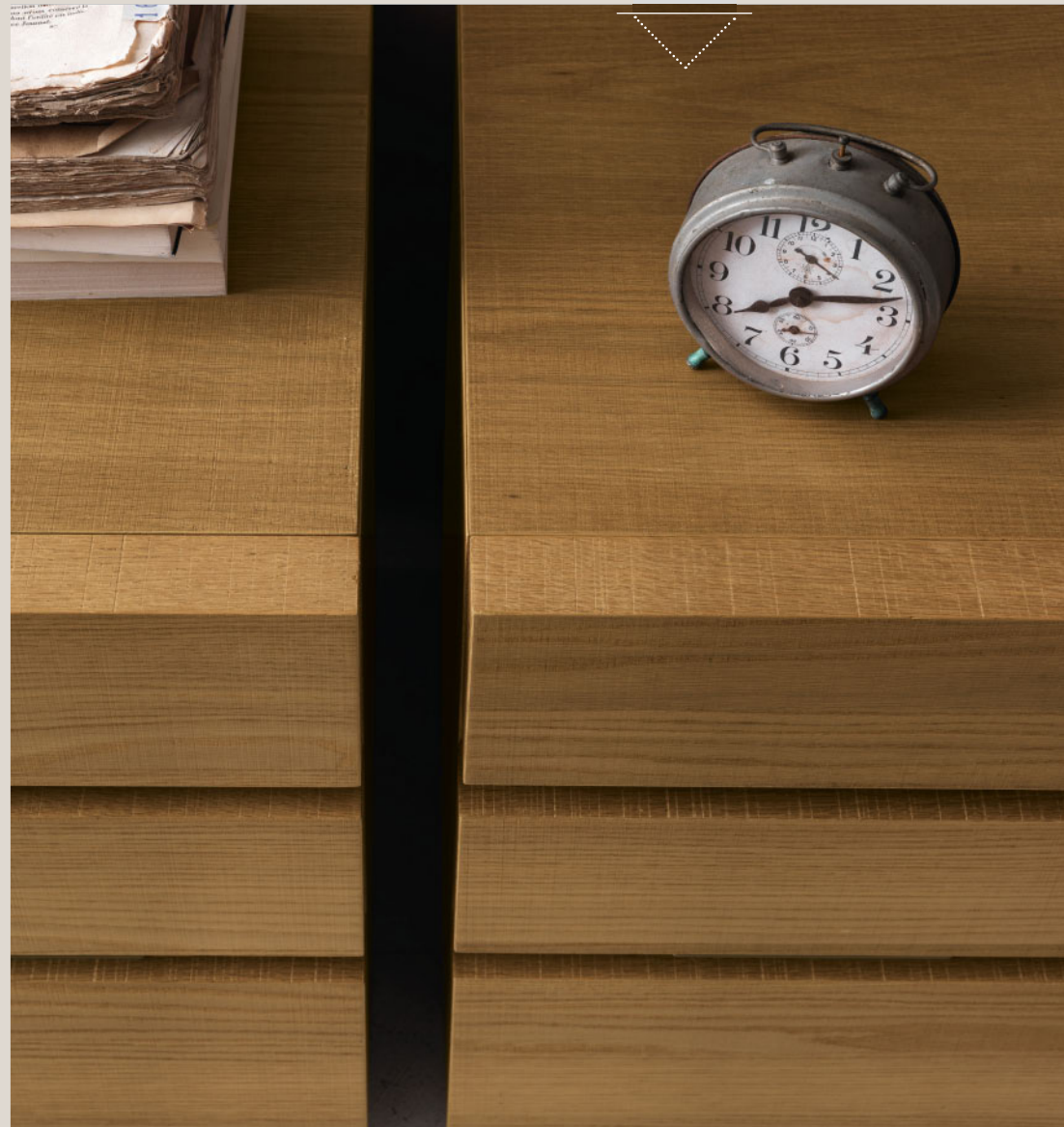
Detailansicht der besonderen Stärke der Schubladen der Nachttische und der Kommode Club_2 in Eiche "im Antik-Look" creola. Premier plan de la forte épaisseur des tiroirs des chevets et de la commode Club_2, déclinés en chêne "vécu" creola.

La console scrittoio l.1800 in rovere "vissuto" creola può essere posizionata sopra il comò in varie posizioni.

The console desk, w. 1800 in "aged" creola oak can be fitted over the dresser in various positions. Die Schreibpult-Konsole B. 1800 in Eiche "im Antik-Look" creola kann in verschiedenen Positionen auf der Kommode aufgelegt werden. La console bureau l.1800 en chêne "vécu" creola peut poser sur la commode à différentes positions.



Infotech
pag_ 239



Infotech
pag_ 231



Letto Wing_system_tall con testiera Twice imbottita in tessuto opis e tessuto Billionaire, la testiera è fissata al muro e il ring conico 4 lati è indipendente per essere posizionato con la massima libertà in base alla scelta dei comodini. Disponibile anche con contenitore.

Wing_system_tall bed with Twice headboard upholstered with Opis and Billionaire fabrics. The headboard fixed to the wall and the bed-frame, which is conical on 4 sides, is independent so that it can be positioned in total freedom, depending on the choice of the night stands. Also available with a storage base.

Bett Wing_system_tall mit Kopfteil Twice gepolstert in Stoff Opis und Stoff Billionaire, das Kopfteil ist an der Wand befestigt und der Bettrahmen mit 4 konischen Seiten ist davon unabhängig, um je nach Wahl der Nachttische mit absoluter Freiheit aufgestellt zu werden. Lieferbar auch mit Bettkasten.

Lit Wing_system_tall avec tête de lit Twice rembourrée et revêtue en tissu Opis et en tissu Billionaire. La tête de lit est fixée au mur alors que le cadre de lit conique à 4 côtés est indépendant et peut être installé en toute liberté à l'endroit souhaité en fonction des chevets choisis. Disponible également en version avec coffre.



Dettaglio della finitura del ring bicolore
in abbinamento con la testiera.
Close-up view of the dual coloured bed-frame
matching the headboard.
Detailansicht der Ausführung des zweifarbigen
Bettrahmens in Kombination mit dem Kopfteil.
Premier plan de la finition du cadre de lit
bicolore assortie à la tête de lit.

I comodini I-night system_inclinART possono essere
sovrapposti; a lato in finitura laccato opaco beige seta
con piedi in metacrilato.
The I-night system_inclinART night stands can be
fitted one on top of the other. They are shown on the
right in matt beige seta lacquer with methacrylate feet.
Die Nachttische I-night system_inclinART können
übereinandergestellt werden, seitlich in Ausführung
Lack matt beige seta mit Füßen aus Methacrylat.
Les chevets I-night system_inclinART peuvent être
superposés. Ci-contre, ils sont laqués beige seta mat
avec pieds en méthacrylate.



Gli elementi sovrapposti I-night_system_inclinART laccato opaco beige seta sono utilizzabili come comò e console scrittoio. Possono essere sospesi, a terra o con piedi in metacrilato.
The I-night system_inclinART elements in matt beige seta lacquer fitted one on top of the other can be used as dressers and console desks. They are available wall-hung, floor-standing or on methacrylate feet.

Die übereinander liegenden Elemente I-night_system_inclinART in Lack matt beige seta sind als Kommode und als Schreibpult-Konsole einsetzbar. Sie sind wandhängend, bodenstehend oder mit Füßen aus Methacrylat erhältlich.
Les éléments superposés I-night_system_inclinART laqués beige seta mat peuvent être utilisés comme commode et comme console bureau. Ils peuvent être suspendus, poser au sol ou avoir des pieds en méthacrylate.

I
Infotech
pag_225





Wing system_tall

Letto Wing_system_tall
con testiera Capitonè h.1300 imbottita in tecnopelle Mia, la testiera è fissata al muro e il ring dritto 4 lati è indipendente. Disponibile anche con contenitore. Comodini Wing 3 cassetti in rovere "vissuto" basalto.

Wing_system_tall bed with Capitonè headboard h. 1300 upholstered with Mia Tecnopelle. The headboard is fixed to the wall and the bed-frame with 4 straight sides is independent. Also available with a storage base. Wing 3-drawer night stands in "aged" basalto oak.

Bett Wing_system_tall mit Kopfteil Capitonè H.1300 gepolstert in Tecnopelle Mia, das Kopfteil ist an der Wand befestigt und der Bettrahmen mit 4 geraden Seiten ist davon unabhängig. Lieferbar auch mit Bettkasten. Nachttische Wing mit 3 Schubladen in Eiche "im Antik-Look" basalto.

Lit Wing_system_tall avec tête de lit "Capitonè" h.1300 rembourrée et revêtue en tecnopelle Mia. La tête de lit est fixée au mur alors que le cadre de lit droit à 4 côtés est indépendant. Disponible également en version avec coffre. Chevets 3 tiroirs Wing en chêne "vécu" basalto.



Comodino Inside 3 cassetti l.760 laccato opaco beige argilla.
Inside nights stand with 3 drawers w.760 lacquered in matt beige argilla.
Nachttisch Inside mit 3 Schubladen B. 760 in Lack matt beige argilla.
Chevet 3 tiroirs Inside l.760 laqué beige argilla mat.



Letto Wing_system_tall con testiera Capitonè h.1430 imbottita in tecnopelle Mia, la testiera è fissata al muro e il ring dritto 4 lati è indipendente, disponibile anche con contenitore. Comodini Inside 3 cassetti l.360 laccato opaco beige argilla.

Wing_system_tall bed with Capitonè headboard h. 1430 upholstered with Mia Tecnopelle. The headboard is fixed to the wall and the bed-frame has 4 straight sides and is independent. Also available with a storage base.

Bett Wing_system_tall mit Kopfteil Capitonè H.1430 gepolstert in Tecnopelle Mia, das Kopfteil ist an der Wand befestigt und der Bettrahmen mit 4 geraden Seiten ist davon unabhängig. Lieferbar auch mit Bettkasten. Nachttisch Inside mit 3 Schubladen B. 360 in Lack matt beige argilla.

Lit Wing_system_tall avec tête de lit "Capitonè" h.1430 rembourrée et revêtue en tecnopelle Mia. La tête de lit est fixée au mur alors que le cadre de lit droit à 4 côtés est indépendant. Disponible également en version avec coffre. Chevets 3 tiroirs Inside l.360 laqués beige argilla mat.



Letto Wing_system_tall con testiera Pixel imbottita in tecnopelle Mia, i pannelli laterali pixel completano l'effetto boiserie.
Wing_system_tall bed with Pixel headboard upholstered with Mia Tecnopelle. The side Pixel panels complete the wall panelling effect.
Bett Wing_system_tall mit Kopfteil Pixel gepolstert in Tecnopelle Mia, die seitlichen Paneele Pixel erinnern an eine Wandvertäfelung.
Lit Wing_system_tall avec tête de lit Pixel rembourrée et revêtue en tecnopelle Mia. Les panneaux latéraux Pixel donnent un aspect "boiserie".

Comodini Globo_2 e Wing laccato lucido grigio antracite.
Gloss grigio antracite lacquered Globo_2 and Wing night stands.
Nachtische Globo_2 und Wing in Lack Hochglanz grigio antracite.
Chevets Globo_2 et Wing laqués grigio antracite brillant.



Console componibile Swing laccato lucido grigio antracite.
Modular Swing console unit in gloss grigio antracite lacquer.
Anbau-Konsole Swing in Lack Hochglanz grigio antracite.
Console modulable Swing laquée grigio antracite brillant.

Testiera Pixel imbottita in tecnopelle Mia con bottoni in tonalità, nei pannelli laterali è possibile inserire una scatola per inserimento prese standard a 3 moduli.
Pixel headboard upholstered with Mia Tecnopelle with matching-coloured buttons. A 3-module electric box for standard sockets can be fitted in the side panels.
Kopfteil Pixel gepolstert in Tecnopelle Mia mit gleichfarbigen Knöpfen, in die seitlichen Paneele kann ein Gehäuse für die Aufnahme einer Standard-Steckdose mit 3 Modulen eingesetzt werden.
Tête de lit Pixel rembourrée et revêtue en tecnopelle Mia avec boutons assortis. Il est possible d'insérer dans les panneaux latéraux, un boîtier de 3 modules standard prise/interrupteurs.



134_letti_beds



letti_beds_135

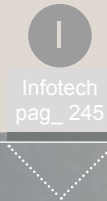
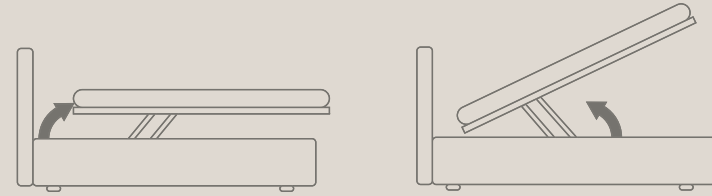
Testiera Pixel imbottita in tecnopelle Mia con bottoni in tonalità o in contrasto, la versione in tessuto, esclusivamente con bottoni in tonalità, è sfoderabile, i bottoni sono fissati con uno speciale innesto a scatto.

Pixel headboard upholstered with Mia Tecnopelle with matching or contrasting coloured buttons. The fabric version is available with matching coloured buttons only and has a removable cover. The buttons are fastened by clicking them into place.

Kopfteil Pixel gepolstert in Tecnopelle Mia mit Knöpfen in gleicher Farbe oder in Kontrastfarbe. Die ausschließlich mit gleichfarbigen Knöpfen lieferbare Version in Stoff ist abziehbar, die Knöpfe sind mit einem speziellen Clipsystem befestigt.

Tête de lit Pixel rembourrée et revêtue en tecnopelle Mia avec boutons assortis ou en contraste. La version en tissu, disponible uniquement avec boutons assortis, est déhoussable. Les boutons sont fixés grâce à un système clipsable.





Letto Wing_system_tall con testiera Capitonè imbottita in tecnopelle Mia, la testiera è fissata al muro, il ring dritto 4 lati è indipendente, disponibile anche con contenitore.

Wing_system_tall bed with Capitonè headboard upholstered with Mia Tecnopelle. The headboard is fixed to the wall. The bed-frame has 4 straight sides, is independent and also available with a storage base.

Bett Wing_system_tall mit Kopfteil Capitonè H.1300 gepolstert in Tecnopelle Mia, das Kopfteil ist an der Wand befestigt und der Bettrahmen mit 4 geraden Seiten ist davon unabhängig. Lieferbar auch mit Bettkasten.

Lit Wing_system_tall avec tête de lit "Capitonè" rembourrée et revêtue en tecnopelle Mia. La tête de lit est fixée au mur alors que le cadre de lit droit à 4 côtés est indépendant. Disponible également en version avec coffre.



La base angolo con anta consente il massimo sfruttamento dello spazio.
The corner base unit with door is designed for utmost space exploitation.
Der Eck-Unterschrank mit Tür ermöglicht eine maximale Raumausnutzung.
L'élément bas d'angle avec porte permet d'exploiter l'espace de la meilleure façon possible.

Comodino wing laccato lucido grigio antracite con dockstation audio integrata.
Wing night stand in gloss grigio antracite lacquer with integrated audio dockstation.
Nachttisch Wing in Lack Hochglanz grigio antracite mit integrierter Audio-Dockstation.
Chevet Wing laqué grigio antracite brillant avec dockstation audio intégrée.

I
Infotech
pag_ 247



140_letti_beds



letti_beds_141



Wing_system_up

Design: Pierangelo Sciuto

Letto Wing_system_up con testiera Capitonè imbottita in tecnopelle Mia con cordino in contrasto.

Rete a doghe con cornice perimetrale imbottita in tecnopelle Mia sospesa con piede metacrilato, l'illuminazione a led è optional.

Wing_system_up bed with Capitonè headboard upholstered with Mia Tecnopelle with contrasting piped edging. Slatted base with frame upholstered with Mia Tecnopelle fabric supported by a methacrylate foot, optional led lighting.

Bett Wing_system_up mit Kopfteil Capitonè gepolstert in Tecnopelle Mia mit Einfassung in Kontrastfarbe.

Lattenrost mit Holzleisten und umlaufendem gepolstertem Rahmen in Tecnopelle Mia mit Fuß aus Methacrylat, die LED-Beleuchtung wird als Option geliefert.

Lit Wing_system_up avec tête de lit "Capitonè" en tecnopelle Mia avec cordonnet en contraste. Sommier à lattes avec cadre périmétral revêtu en tecnopelle Mia, suspendu sur un pied en méthacrylate. L'éclairage à leds est optionnel.





Comò 6 cassetti con vani a giorno Wing in rovere "vissuto" creola con schienale laccato opaco avorio gesso, la finitura dello schienale può essere diversa dalla struttura. Disponibile con vano a ribalta optional per alloggiamento apparecchi elettronici.
 Wing 6-drawer dresser with open compartments in "aged" creola oak with matt avorio gesso lacquered back panel; the back panel can have a finish that differs from the structure. Available with optional flap door to accommodate electronic equipment.
 Kommode mit 6 Schubladen und offenen Fächern Wing in Eiche "im Antik-Look" creola mit Rückwand in Lack matt avorio gesso, die Ausführung der Rückwand kann von jener der Struktur abweichen. Lieferbar mit Fach mit Klapptür als Option zur Unterbringung elektronischer Geräte.
 Commode 6 tiroirs et niches Wing en chêne "vécu" creola avec panneau arrière laqué avorio gesso mat. La finition du panneau arrière peut être différente de celle de la structure. Disponible avec un compartiment doté de porte abattante pour loger les appareils électroniques.



Comò 6 cassetti con vani a giorno Wing, disponibile anche con 2 o 4 cassetti in finitura diversa.
Wing 6-drawer dresser with open compartments, available even with 2 or 4 drawers in different finishes.
Kommode mit 6 Schubladen und offenen Fächern Wing, auch mit 2 oder 4 Schubladen in unterschiedlicher Ausführung lieferbar.
Commode 6 tiroirs et niches Wing, également disponible avec 2 ou 4 tiroirs déclinés dans une autre finition.





150_letti_be

Comodini sospesi e comò 8 cassetti "Wing" laccato opaco bianco candido con frontali cassetto in pietra cooper.
Wing hung night stands and 8-drawer dresser in matt bianco candido lacquer with drawer fronts in cooper stone.
Hänge-Nachttische und Kommode mit 8 Schubladen "Wing" in Lack matt bianco candido mit Schubladenfronten in Stein cooper.
Chevets suspendus et commode 8 tiroirs Wing laqués bianco candido mat avec façades de tiroir en pierre cooper.

I
Infotech
pag_ 237



letti_beds_151

Letto Wing system_up con testiera imbottita in tecnopelle Nappa stretch.
Rete a doghe con cornice perimetrale imbottita in tecnopelle Nappa,
sospesa con piede metacrilato.
Wing system_up bed with headboard upholstered with stretch Nappa
tecnopelle. Slatted base with frame upholstered with Nappa Tecnopelle
supported by a methacrylate foot.
Bett Wing system_up mit Kopfteil gepolstert in Tecnopelle Nappa stretch.
Lattenrost mit Holzleisten und umlaufendem gepolstertem Rahmen in
tecnopelle Nappa mit Fuß aus Methacrylat.
Lit Wing system-up avec tête de lit en tecnopelle Nappa stretch. Sommier
à lattes avec cadre périmétral revêtu en tecnopelle Nappa, suspendu
sur un pied en méthacrylate.





Plana

Design: Claudio Lovadina

**Letto Plana laccato opaco verde army.
Piede in metacrilato con illuminazione a
led optional. Comò e comodini Box laccato
opaco marrone caffè.**

**Matt verde army lacquered Plana bed.
Methacrylate foot with optional led lighting.
Box dresser and night stands in matt
marrone caffè lacquer.**

**Bett Plana in Lack matt verde army.
Fuß aus Methacrylat mit LED-Beleuchtung
als Option. Kommode und Nachttische Box
in Lack matt marrone caffè.**

**Lit Plana laqué verde army mat.
Pied en méthacrylate avec éclairage à leds
en option. Commode et chevets Box laqués
marrone caffè mat.**





Comò e comodini Box laccato opaco marrone caffè.
Box dresser and night stands in matt marrone caffè lacquer.
Kommode und Nachttische Box in Lack matt marrone caffè.
Commode et chevets Box laqués marrone caffè mat.



Letto Plana laccato opaco rosso cina con piede
in metacrilato con illuminazione a led optional.
Tavolino Point laccato opaco bianco candido
con cassetto girevole.
Plana bed in matt rosso cina lacquer with
methacrylate feet and optional led lighting.
Point coffee table in matt bianco candido
lacquer with swivel drawer.
Bett Plana in Lack matt rosso cina mit Fuß
aus Methacrylat mit LED-Beleuchtung als Option.
Beistelltisch Point in Lack matt bianco candido
mit drehbarer Schublade.
Lit Plana laqué rosso cina mat avec
pied en méthacrylate avec
éclairage à leds en option. Table basse Point
laquée bianco candido mat avec tiroir pivotant.





Plana_imbottito

upholstered
gepolstert
rembourré

Letto Plana imbottito in tecnopelle Mia, comodini Onyx laccato opaco viola ametista con maniglia Linear.

Plana bed upholstered with mia tecnopelle Mia, Onyx night stands in matt viola ametista lacquer with Linear handles.

Bett Plana gepolstert in tecnopelle Mia, Nachttische Onyx in Lack matt viola ametista mit Griff Linear.

Lit Plana rembourré et revêtu en tecnopelle Mia, chevets Onyx laqués viola ametista mat avec poignée Linear.



Letto Plana imbottito in tecnopelle Nappa stretch. Comodini Onyx con frontale unico e cassetto interno laccato opaco bianco candido con maniglia Ceramic large.

Plana bed upholstered with Nappa stretch Tecnopelle. Onyx night stands with single front and matt bianco candido lacquered interior drawer with Ceramic large handle.

Bett Plana gepolstert in Tecnopelle Nappa stretch. Nachttische Onyx mit durchgehender Front und Innenschublade in Lack matt bianco candido mit Griff Ceramic large.

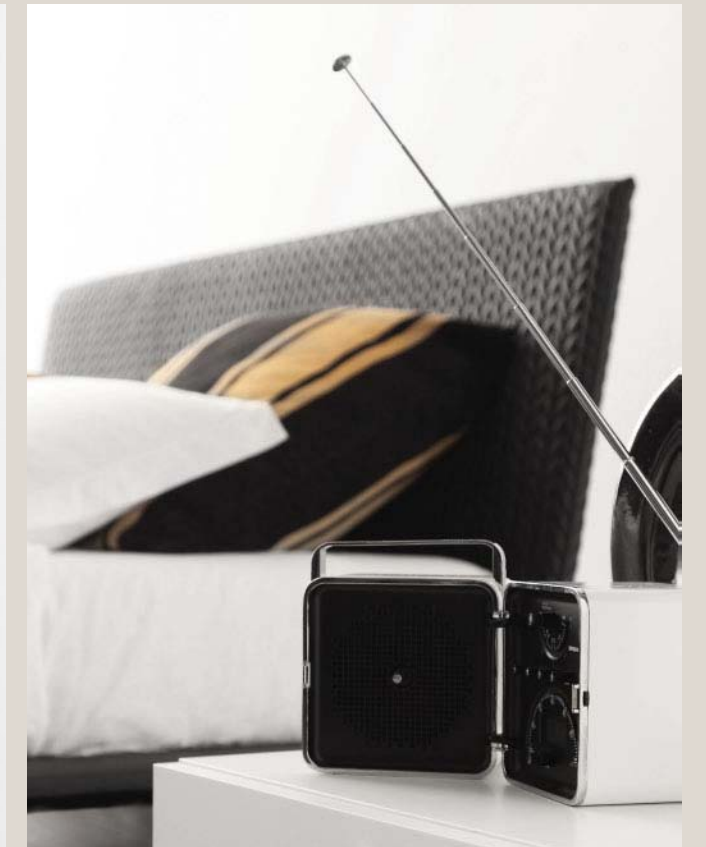
Lit Plana rembourré et revêtu en tecnopelle Nappa stretch. Chevets Onyx avec une seule façade et un tiroir intérieur, laqués bianco candido mat avec poignée Ceramic large.

Coppia di comò Onyx 4 cassetti laccato opaco bianco candido con maniglia Linear in appoggio su panche.

Pair of Onyx 4-drawer dressers in matt bianco candido lacquer with Linear handles standing on benches.

Zwei Kommoden Onyx mit 4 Schubladen in Lack matt bianco candido mit Griff Linear als Aufsatz auf Bänken.

Paire de commodes 4 tiroirs Onyx laquées bianco candido mat avec poignée Linear, posant sur des bancs.





Dado_capitoné

Letto Dado_capitoné imbottito in tecnopelle Econabuk. Comodino Globo laccato opaco beige cappuccino.

Dado_capitonè bed upholstered with Econabuk Tecnopelle. Globo night stand in matt beige cappuccino lacquer.

Bett Dado_capitoné gepolstert in Tecnopelle Econabuk. Nachttisch Globo in Lack matt beige cappuccino.

Lit Dado_capitonè, rembourré et revêtu en tecnopelle Econabuk. Chevet Globo laqué beige cappuccino mat.



Comò e comodini Globo_2 laccato opaco beige cappuccino, il cassetto curvo consente il massimo sfruttamento dello spazio. Globo_2 dresser and night stands in matt beige cappuccino lacquer; the curved drawer is designed for utmost space exploitation. Kommode und Nachttische Globo_2 in Lack matt beige cappuccino, die gerundete Schublade erlaubt eine maximale Raumaussnutzung. Commode et chevets Globo_2 laqués beige cappuccino mat. Le tiroir courbe permet d'exploiter l'espace de la meilleure façon possible.



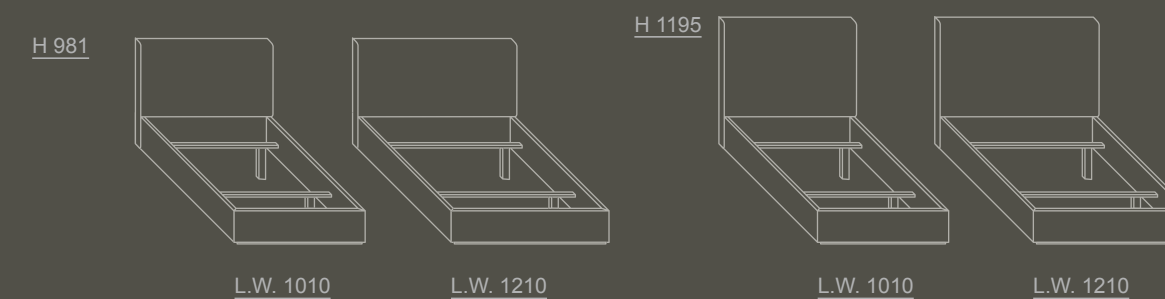
dado_essential

Letto Dado_essential h.981 imbottito in tessuto Mistral. Disponibile in versione contenitore a 1 o 2 movimenti. Comodini Onyx laccato opaco corda con maniglia Aura small.
Dado_essential bed h.981 upholstered with Mistral fabric. Available in the storage base version with one or two positions. Onyx night stands in matt corda lacquer with Aura small handle.
Bett Dado_essential H. 981 gepolstert in Stoff Mistral. Lieferbar in der Version mit Bettkasten mit 1 oder 2 Stellungen. Nachttische Onyx in Lack matt corda mit Griff Aura small.
Lit Dado_essential h.981 rembourré et revêtu en tissu Mistral. Disponible en version avec coffre à 1 ou 2 positions d'ouverture. Chevets Onyx laqués corda mat avec poignée Aura small.



dado_essential_single

Letto Dado_essential I. 1010 imbottito in tessuto opis. Comodini Elle laccato opaco verde oceano.
Dado_essential w.1010 bed upholstered with opis fabric. Elle night stands in matt verde oceano lacquer.
Bett Dado_essential B. 1010 gepolstert in Stoff Opis. Nachttische Elle in Lack matt verde oceano.
Lit Dado_essential I. 1010 rembourré et revêtu en tissu opis. Chevets Elle laqués verde oceano mat.





Omega

Letto Omega imbottito in tecnopelle Mia, comodini Elle color wood bianco candido.

Omega bed upholstered with Mia Tecnopelle, Elle night stands in bianco candido color wood.

Bett Omega gepolstert in Tecnopelle Mia, Nachttische Elle in Color wood bianco candido.

Lit Omega rembourré et revêtu en tecnopelle Mia, chevets Elle en color wood bianco candido.





Comodini Elle con frontale cassetti e top di forte spessore, nella parte superiore sono rifiniti a 45°.
Elle night stands with very thick drawer fronts and tops; they have a 45° finish at the top.
Nachtische Elle mit Schubladenfront und Abdeckplatte mit besonderer Stärke, im oberen Teil mit 45°-Abkantung.
Chevets Elle avec façades de tiroir et plateau supérieur de forte épaisseur, découpés dans le haut à 45°.





Infotech
pag_243



Letto Omega_2. La pelle "vissuta" prevede l'utilizzo esclusivo di pelle pieno fiore, la parte più pregiata del pellame, riconoscibile dalle venature e dalle differenze superficiali. Una particolare lavorazione a mano esalta ulteriormente la morbidezza di questa pelle.

Omega_2 bed. "Aged" leather uses only full grain leather, the most precious part of hides, that can be recognised from the grain and from the surface irregularities. A special additional handwork sets off the softness of this leather to an even greater degree.

Bett Omega_2. Für die Ausführung Leder "im Antik-Look" wird ausschließlich vollnarbiges Leder eingesetzt, das den hochwertigsten Teil des Leders darstellt und an der Narbung und den leichten Oberflächenunterschieden erkennbar ist. Eine ganz besondere, von Hand ausgeführte Bearbeitung hebt die Geschmeidigkeit dieser Lederart zusätzlich hervor.

Lit Omega_2. Le cuir "vécu" n'utilise, pour sa réalisation, que du cuir pleine fleur, la partie la plus noble de la peau, que l'on reconnaît à ses veines et à son grain irrégulier. En outre, un finissage particulier réalisé à la main exalte la souplesse de ce cuir.





Reflex

Letto Reflex imbottito in tecnopelle Mia con cuciture in contrasto. Panca con schienale "Onyx" in color wood bianco candido, ripiani color wood grigio antracite. Panche con illuminazione led optional.

Reflex bed upholstered with Mia Tecnopelle with contrasting stitching. "Onyx" bench with back panel in bianco candido color wood, grigio antracite color wood shelves. Benches with optional neon lighting.

Bett Reflex gepolstert in Tecnopelle Mia mit Einfassung in Kontrastfarbe. Bank mit Rückwand "Onyx" in Color wood bianco candido, Ablagen in Color wood grigio antracite. Bänke mit LED-Beleuchtung als Option.

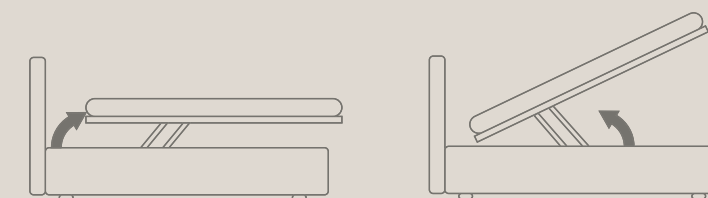
Lit Reflex rembourré et revêtu en tecnopelle Mia avec surpiqûres en contraste. Banc avec panneau arrière Onyx en color wood bianco candido, tablettes en color wood grigio antracite. Bancs avec éclairage à leds en option.



Comò Onyx 6 cassetti color wood bianco candido con maniglia Linear.
Onyx 6-drawer dresser in matt bianco candido lacquer with Linear handle.
Kommode Onyx mit 6 Schubladen in Color wood bianco candido mit Griff Linear.
Commode 6 tiroirs Onyx en color wood bianco candido avec poignée Linear.



Letto Reflex con ring contenitore a due movimenti imbottito in tessuto opis. La testiera è dotata di meccanismo reclinabile indipendente. Comodino Ice laccato opaco bianco candido.
Reflex bed with two-position storage base bed-frame upholstered with opis fabric. The headboard is fitted with an independent reclining mechanism. Ice night stand in matt bianco candido lacquer.
Bett Reflex mit Bettkasten mit zwei Stellungen gepolstert in Stoff Opis. Das Kopfteil ist mit einem getrennten Verstellmechanismus ausgestattet. Kommode Ice in Lack matt bianco candido.
Lit Reflex avec coffre s'ouvrant sur 2 positions, rembourré et revêtu en tissu opis. La tête de lit est dotée d'un mécanisme inclinable indépendant. Chevet Ice laqué bianco candido mat.



I
Infotech
pag_ 245





Letto Reflex imbottito in tessuto Visconti. Panca angolo con schienale Onyx laccato opaco corda, ripiani laccato opaco marrone caffè. Ripiano illuminato a led optional.
Reflex bed upholstered with Visconti fabric. Corner bench with Onyx back panel in matt corda lacquer, matt marrone caffè lacquered shelves. Optional led-lit shelf.
Bett Reflex gepolstert in Stoff Visconti. Eck-Bank mit Rückwand Onyx in Lack matt corda, Ablagen in Lack matt marrone caffè. Ablage mit LED-Beleuchtung als Option.
Lit Reflex rembourré et revêtu en tissu Visconti. Banc d'angle avec panneau arrière Onyx laqué corda mat, tablettes laquées marrone caffè mat. Tablette avec éclairage à leds en option.



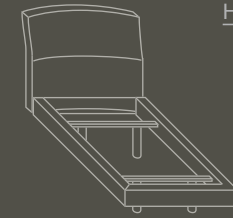
reflex_single

Letto Reflex I.1210 imbottito in tecnopelle Nappa con cuciture in contrasto. Comodini Onyx con frontale unico e cassetto interno laccato opaco bianco candido con maniglia Ceramic large. Reflex w.1210 bed upholstered with Nappa Tecnopelle with contrasting stitching. Onyx night stands with single front and matt bianco candido lacquered interior drawer with Ceramic large handle.

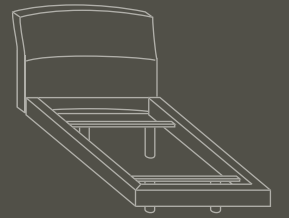
Bett Reflex B. 1210 gepolstert in Tecnopelle Nappa mit Einfassung in Kontrastfarbe. Nachttische Onyx mit durchgehender Front und Innenschublade in Lack matt bianco candido mit Griff Ceramic large.

Lit Reflex I.1210 rembourré et revêtu en tecnopelle Nappa avec surpiqûres en contraste. Chevets Onyx avec une seule façade et un tiroir intérieur, laqués bianco candido mat avec poignée Ceramic large.

H 922



H 922



L.W. 1010

L.W. 1210





Complementi notte

Bedroom complementary items
Zusatzelemente für den Schlafbereich
Compléments pour chambres à coucher

Box

Club_2

Elle

Globo_2

Ice

Inside

I-night system _ I-night system_inclinART

Jazz

Onyx

Passion

Wing

I-night system console

Swing console

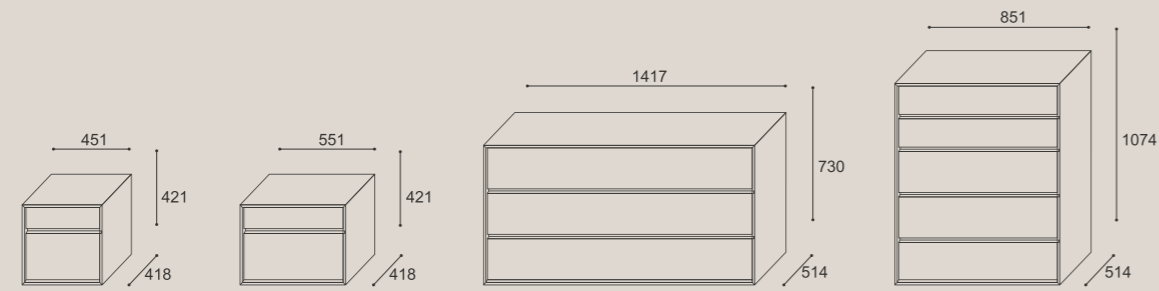
Console_scrittoio

Desk
Schreibpult
Bureau

Coffee table

box

Design: Pierangelo Sciuto

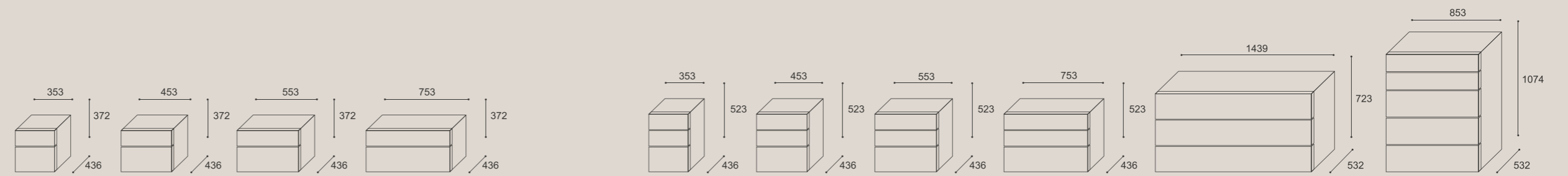


Comò e comodini Box laccato opaco. Apertura con prensilità tra i cassetti.
Box dresser and night stands in matt lacquer. They open by means of grip grooves between the drawers.
Kommode und Nachttische Box in Lack matt. Öffnung mit zwischen den Schubladen liegendem Griffprofil.
Commode et chevets Box en laqué mat. Ouverture par préhension entre les tiroirs.



club_2

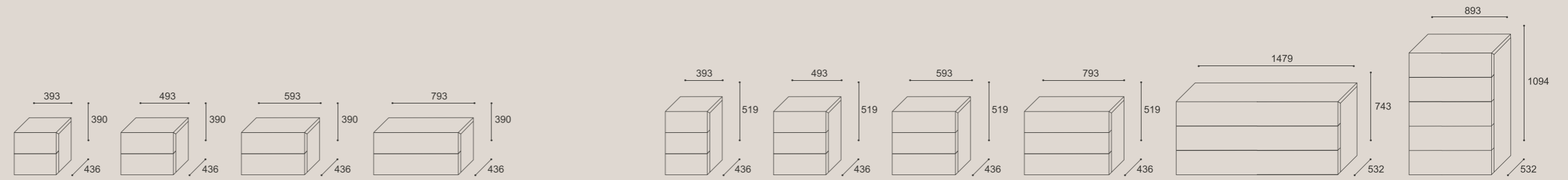
Design: Pierangelo Sciuto



Comò e comodini Club_2 laccato opaco, rovere "vissuto".
Apertura con prensilità tra i cassetti.
Club_2 dresser and night stands in matt lacquer.
They open by means of grip grooves between the drawers.
Kommode und Nachttische Club_2 in Lack matt Eiche "im Antik-Look". Öffnung mit zwischen den Schubladen liegendem Griffprofil.
Commode et chevets Club_2 en laqué mat ou chêne "vécu".
Ouverture par préhension entre les tiroirs.

elle

Design: Pierangelo Sciuoto

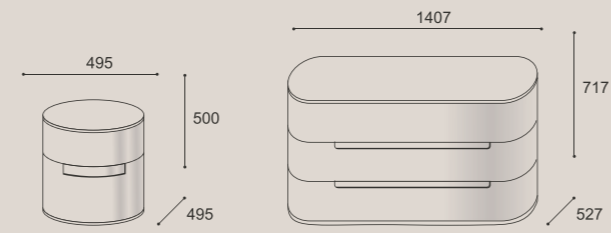


Comò e comodini Elle laccato opaco, laccato lucido, color wood, rovere "vissuto", foglia oro e argento. Apertura con prensilità laterale. Elle dresser and night stands in matt lacquer, gloss lacquer, color wood, "aged" oak, gold and silver leaf. They open by means of side grip grooves. Kommode und Nachttische Elle in Lack matt, Lack Hochglanz, Color wood, Eiche "im Antik-Look", Blattgold und Blattsilber. Öffnung mit seitlichem Griffprofil. Commode et chevets Elle en laqué mat, laqué brillant, color wood, chêne "vécu", feuille d'or ou feuille d'argent. Ouverture par préhension latérale.



globo_2

Design: Pierangelo Sciuoto



Comò e comodini Globo_2 laccato opaco, laccato lucido, foglia oro e argento. Apertura con prensilità tra i cassetti.

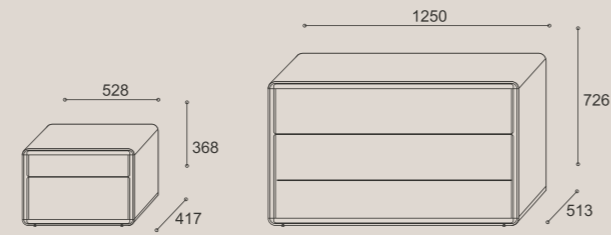
Globo_2 dresser and night stands in matt lacquer, gloss lacquer, gold and silver leaf. They open by means of grip grooves between the drawers.

Kommode und Nachttische Globo_2 in Lack matt, in Lack Hochglanz, Blattgold und Blattsilber. Öffnung mit zwischen den Schubladen liegendem Griffprofil. Commode et chevets Globo_2 en laqué mat, laqué brillant, feuille d'or ou feuille d'argent. Ouverture par préhension entre les tiroirs.

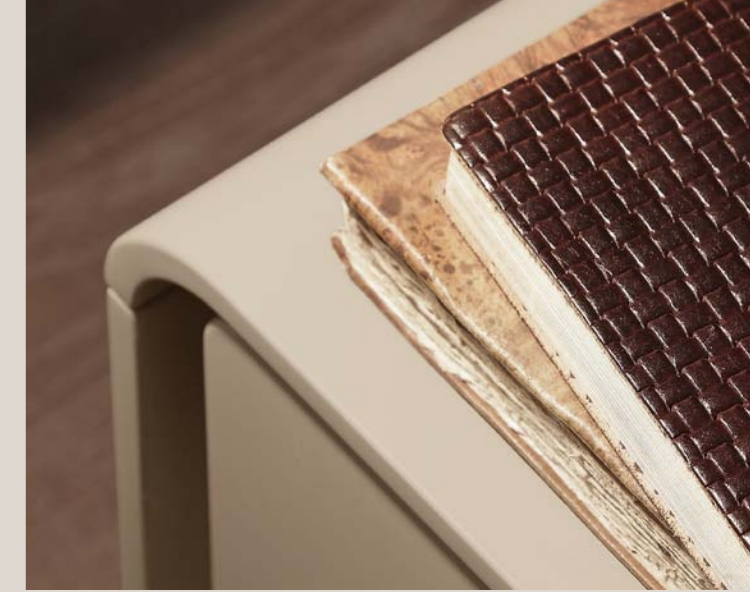


ice

Design: Pierangelo Sciuto

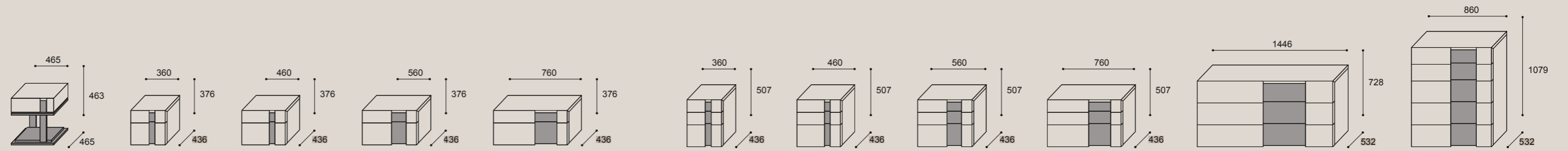


Comò e comodini Ice laccato opaco, laccato lucido e rivestiti in tecnopelle o pelle. Apertura con prensilità laterale. Ice dresser and night stands in matt lacquer, gloss lacquer and faced with Tecnopelle or leather. They open by means of side grip grooves. Kommode und Nachttische Ice in Lack matt, Lack Hochglanz und mit Beschichtung in Tecnopelle oder Leder. Öffnung mit seitlichem Griffprofil. Commode et chevets en laqué mat, laqué brillant ou bien revêtus en tecnopelle ou en cuir. Ouverture par préhension latérale.



inside

Design: Pierangelo Sciuto



Comò e comodini Inside laccato opaco, disponibili con inserti laccato opaco, color wood, rovere "vissuto", tecnopelle e pelle. Apertura con prensilità su maniglia incasso.

Inside dresser and night stands in matt lacquer, available with matt lacquered, "aged" oak, color wood, tecnopelle and leather inserts. They open by means of recessed handles.

Kommode und Nachttische Inside in Lack matt, lieferbar mit Einsätzen in Lack matt, Eiche "im Antik-Look", color wood, tecnopelle und Leder. Öffnung mit Einbaugriff.

Commode et chevets Inside en laqué mat. Disponibles également avec bandeaux enlaqué mat, chêne "vécu", color wood, tecnopelle ou cuir. Ouverture avec poignée encastrée.



Sistema completo di comò, comodini e basi con frontali sp.6mm, in laccato opaco, laccato lucido, color wood, rovere "vissuto" e ecomalta. Apertura push.

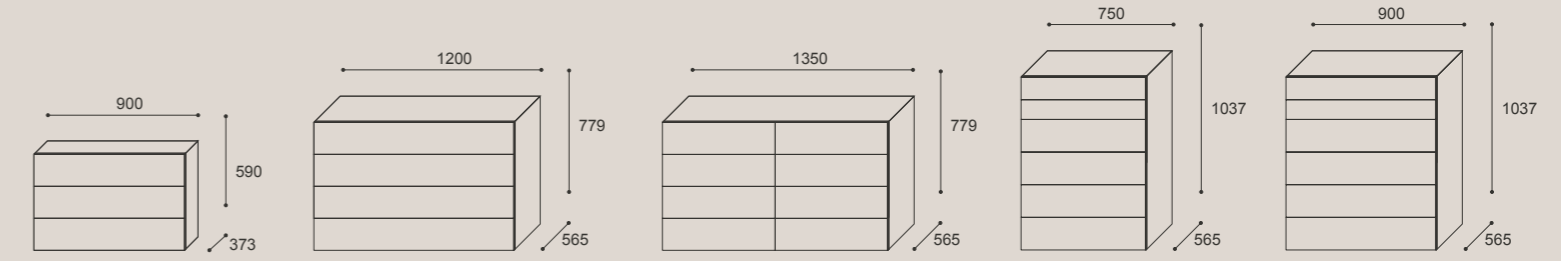
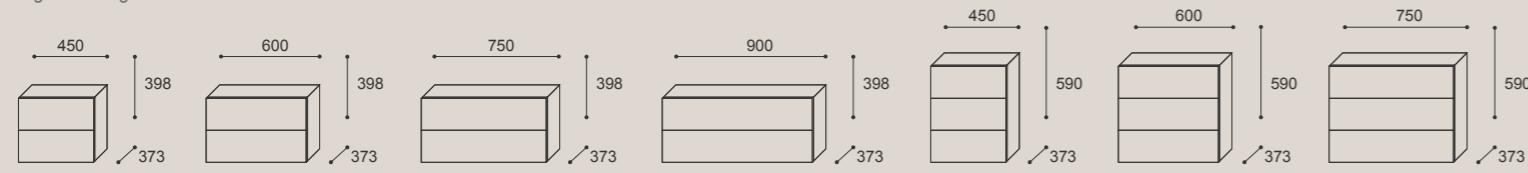
A complete system including dressers, night stands and base units with 6 mm thick fronts. Available in matt lacquer, gloss lacquer, color wood, "aged" oak and ecomalta. Push-to-open mechanism.

Vollständiges System mit Kommoden, Nachttischen und Unterschränken mit Fronten St. 6 mm in Lack matt, Lack Hochglanz, Color wood, Eiche "im Antik-Look" und Ecomalta. Druckschnapper.

Système complet de commodes, de chevets et d'éléments bas avec façades ép. 6 mm, déclinés en laqué mat, laqué brillant, color wood, chêne "vécu" et ecomalta. Ouverture push.

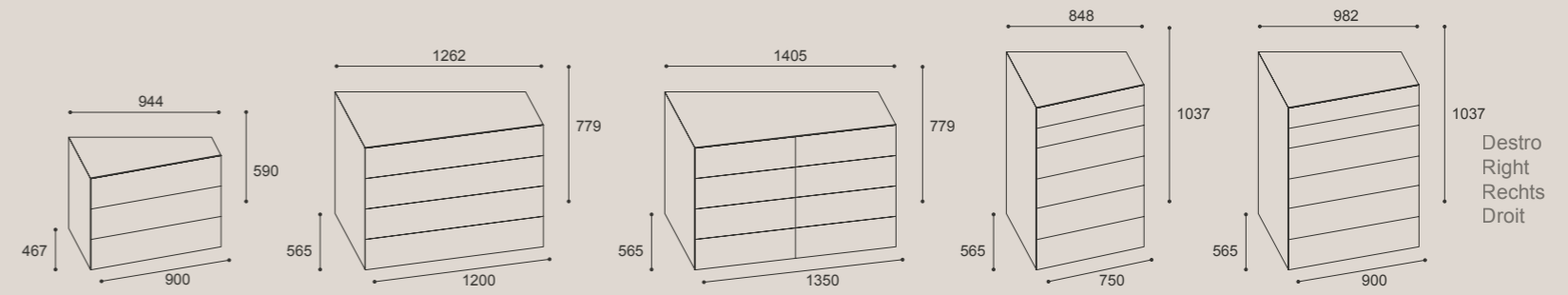
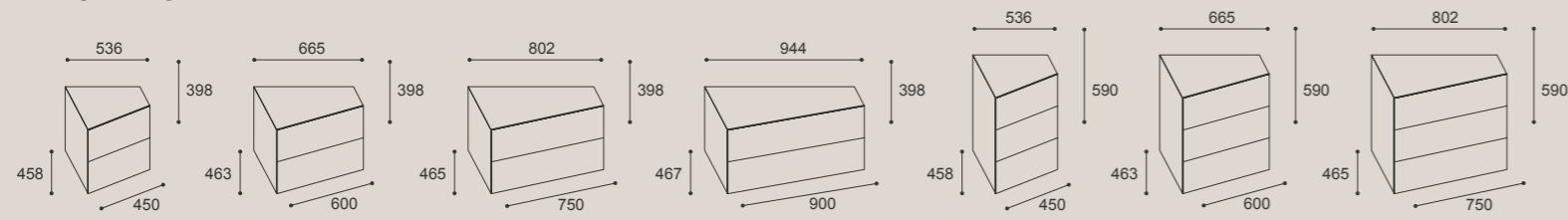
I-night system

Design: Pierangelo Sciuoto



I-night system_inclinART

Design: Pierangelo Sciuoto

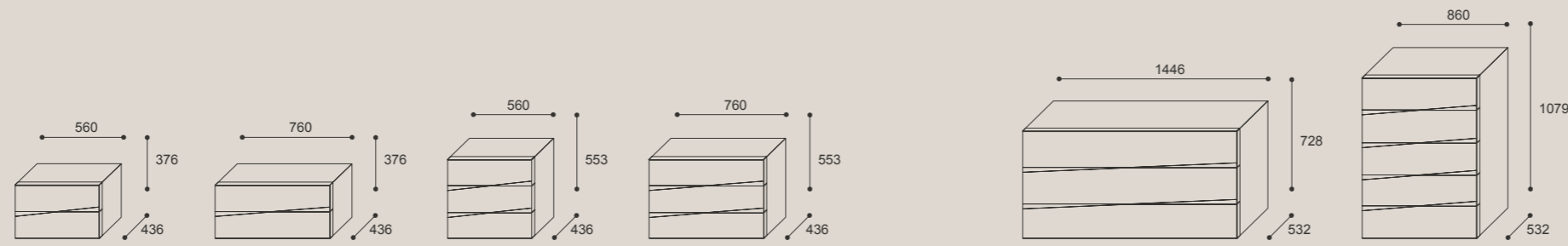


Destro
Right
Rechts
Droit



jazz

Design: Claudio Lovadina

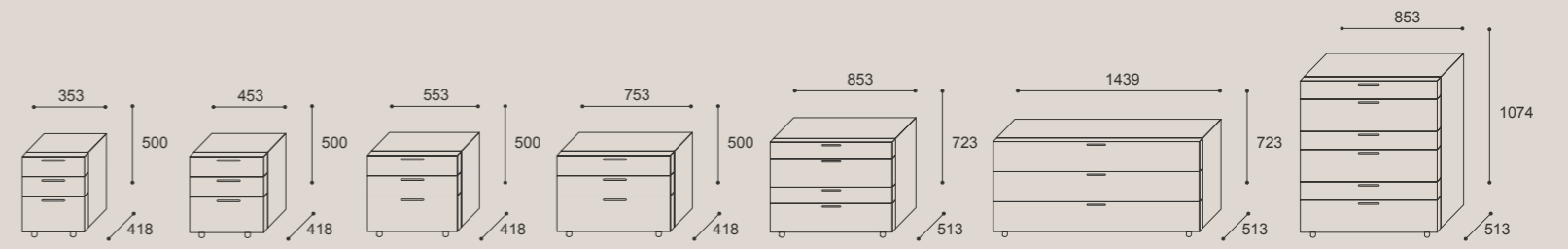
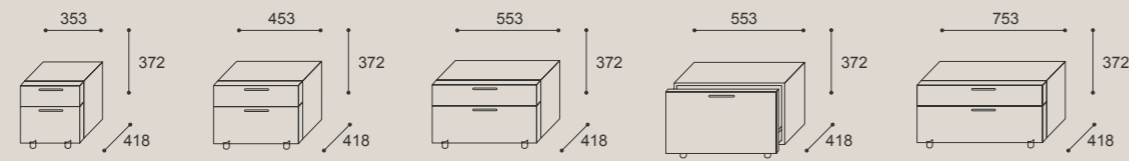
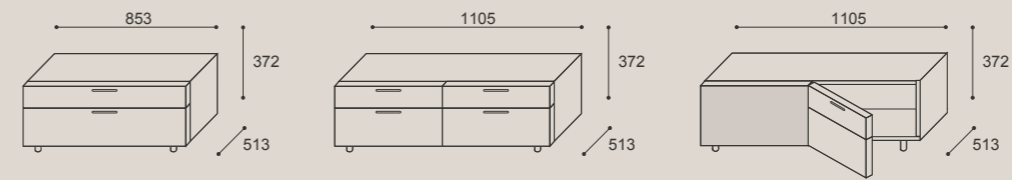
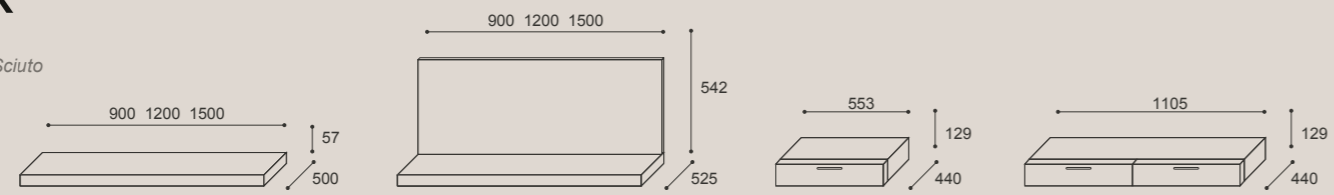


Comò e comodini Jazz laccato opaco, disponibili con inserti maniglia in rovere "vissuto". Apertura con prensilità su maniglia incasso.
Jazz dresser and night stands in matt lacquer, available with "aged" oak handle inserts. They open by means of recessed handles.
Kommode und Nachttische Jazz in Lack matt, erhältlich mit Griffesätzen in Eiche "im Antik-Look". Öffnung mit Einbaugriff.
Commode et chevets Jazz en laqué mat, disponibles avec inserts poignée en chêne "vécu". Ouverture avec poignée encastrée.



onyx

Design: Pierangelo Sciuto

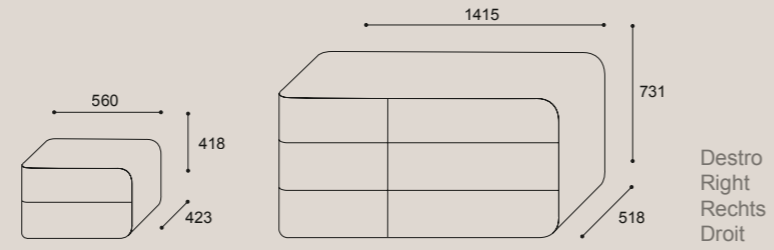


Comò e comodini Onyx laccato opaco, laccato lucido, e color wood.
Apertura con maniglie.
Onyx dresser and night stands in matt lacquer, gloss lacquer, and color wood.
They open by means of handles.
Kommode und Nachttische Onyx in Lack matt, Lack Hochglanz, und Color wood. Öffnung mit Griff.
Commode et chevets Onyx en laqué mat, laqué brillant ou color wood.
Ouverture avec poignées.



passion

Design: Claudio Lovadina



Comò e comodini Passion, struttura esterna rivestita in tecnopelle o pelle, frontali cassetto laccato opaco o lucido. Apertura push. Passion dresser and night stands, carcass exterior faced with Tecnopelle or leather, matt or gloss lacquered drawer fronts. Push-to-open mechanism. Kommode und Nachttische Passion, äußere Struktur mit Beschichtung in Tecnopelle oder Leder, Schubladenfronten in Lack matt oder Hochglanz. Druckschnapper. Commode et chevets Passion avec structure extérieure revêtue en tecnopelle ou en cuir et façades de tiroir en laqué mat ou brillant. Ouverture push.



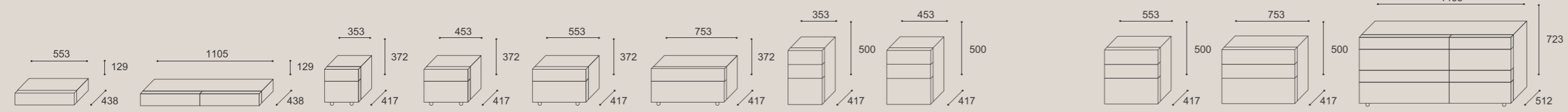
218 _letti_beds



letti_beds_219

wing

Design: Pierangelo Sciuoto



Comò e comodini Wing laccato opaco, laccato lucido, color wood e rovere "vissuto". Disponibili con cassetti in pietra Silver shine, Cooper, Black slate e Galaxy. Apertura con prensilità laterale e superiore.

Wing dresser and night stands in matt lacquer, gloss lacquer, color wood and "aged" oak. Available with drawers in Silver shine, Cooper, Black slate stone and Galaxy. They open by means of side and upper grip grooves.

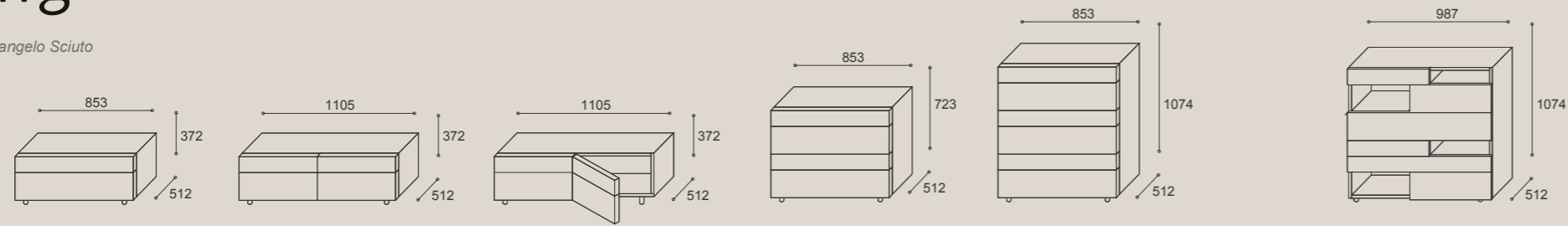
Kommode und Nachttische Wing in Lack matt, Lack Hochglanz, Color wood und Eiche "im Antik-Look". Lieferbar mit Schubladen in Stein Silver shine, Cooper, Black slate, und Galaxy. Öffnung mit seitlichem und oberem Griffprofil.

Commode et chevets Wing en laqué mat, laqué brillant, color wood ou chêne "vécu". Disponibles avec façades de tiroir en pierre Silver shine, Cooper, Black slate ou Galaxy. Ouverture par préhension latérale et supérieure.



wing

Design: Pierangelo Sciuoto



Comò e comodini Wing laccato opaco, laccato lucido, color wood e rovere "vissuto". Disponibili con cassetti in pietra Silver shine, Cooper, Black slate e Galaxy. Apertura con prensilità laterale e superiore.

Wing dresser and night stands in matt lacquer, gloss lacquer, color wood and "aged" oak. Available with drawers in Silver shine, Cooper, Black slate stone and Galaxy. They open by means of side and upper grip grooves.

Kommode und Nachttische Wing in Lack matt, Lack Hochglanz, Color wood und Eiche "im Antik-Look".

Lieferbar mit Schubladen in Stein Silver shine, Cooper, Black slate, und Galaxy. Öffnung mit seitlichem und oberem Griffprofil.

Commode et chevets Wing en laqué mat, laqué brillant, color wood ou chêne "vécu". Disponibles avec façades de tiroir en pierre Silver shine, Cooper, Black slate ou Galaxy. Ouverture par préhension latérale et supérieure.



I-night system_inclinART_console

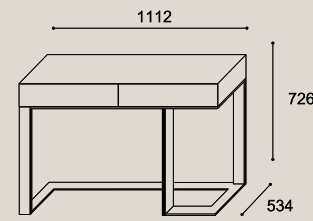
Design: Pierangelo Sciuto

Console componibile I-night system_inclinART laccato opaco, laccato lucido, color wood, rovere "vissuto" e ecomalta.
Modular console available in matt lacquer, gloss lacquer, color wood, "aged" oak and ecomalta.
Anbau-Konsole I-night system_inclinART in Lack matt, Lack Hochglanz, Color wood, Eiche "im Antik-Look" und Ecomalta.
Console modulable I-night system_inclinART en laqué mat, laqué brillant, noyer, color wood, chêne "vécu" et ecomalta.



swing_console

Design: Pierangelo Sciuto

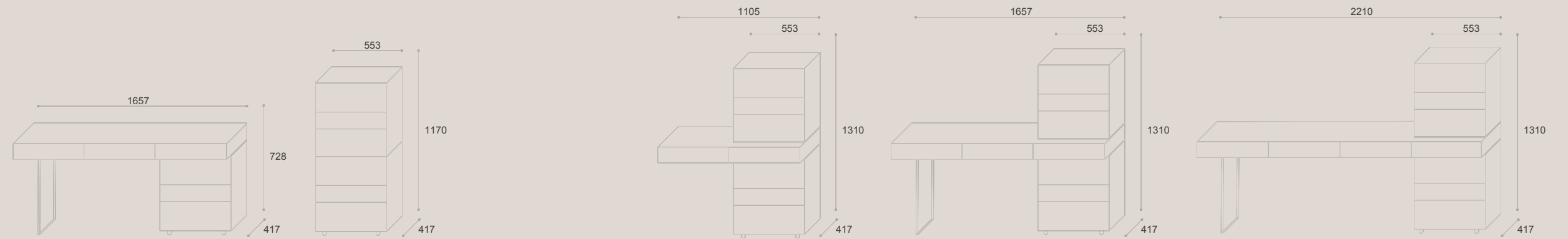


Console Swing laccato opaco corda con cassetti portagioie optional in vellutino nero, specchiera con bordo laccato opaco corda. Pouf in tessuto Mistral.
Swing console unit in matt corda lacquer with optional black velvet jewellery drawers, mirror with matt corda lacquered edges. Mistral fabric pouf.
Konsole Swing in Lack matt corda mit Schmuckladen aus schwarzem Samt als Option, Spiegel mit Kante in Lack matt corda.
Console Swing laquée corda mat avec tiroirs porte-bijoux en petit velours noir optionnels, miroir avec encadrement laqué corda mat. Pouf en tissu Mistral.



swing_console

Design: Pierangelo Sciuto



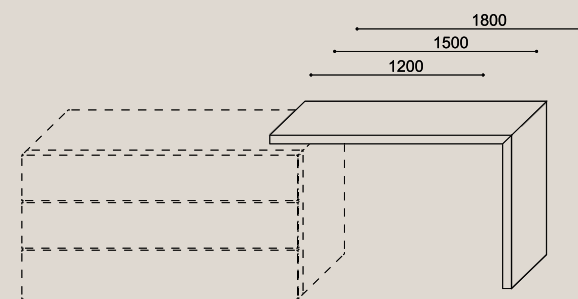
Console componibile Swing laccato opaco, laccato lucido, color wood e rovere "vissuto".
Disponibile con cassetti in pietra Silver shine, Cooper, Black slate, Galaxy.
Swing console unit in matt lacquer, gloss lacquer, color wood and "aged" oak. Available with
drawers in Silver shine, Cooper, Black slate, Galaxy stone.
Anbau-Konsole Swing in Lack matt, Lack Hochglanz, Color wood und Eiche "im Antik-Look".
Lieferbar mit Schubladen in Stein Silver shine, Cooper, Black slate, Galaxy.
Console modulable Swing en laqué mat, laqué brillant, color wood ou chêne "vécu". Disponibles avec
façades de tiroir en pierre Silver shine, Cooper, Black slate, ou Galaxy.

Console componibile Swing laccato lucido grigio antracite.
Modular Swing console unit in gloss grigio antracite lacquer.
Anbau-Konsole Swing in Lack Hochglanz grigio antracite.
Console modulable Swing laquée grigio antracite brillant.



console_scrittoio

Desk
Schreibpult
Bureau

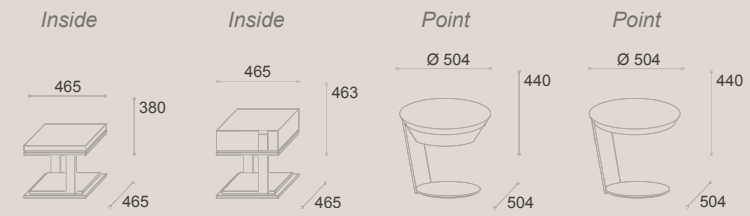


Console scrittoio in rovere "vissuto" creola.
Console desk in "aged" creola oak.
Schreibpult-Konsole in Eiche "im Antik-Look" creola.
Console bureau en chêne "vécu" creola.



tavolini

Coffee table
Beistelltische
Table basses



Tavolini Inside con basamento laccato opaco 33 colori. Versione a un cassetto con inserti laccato opaco, rovere "vissuto", tecnopelle e pelle. Inside tables with base lacquered in 33 matt colours. One-drawer version with inserts in matt lacquer, "aged" oak, tecnopelle or leather. Beistelltische Inside mit Untergestell in Lack matt in 33 Farben. Version mit einer Schublade mit Einsätzen in Lack matt, Eiche "im Antik-Look", Tecnopelle und Leder. Tables basses Inside avec piètement en laqué mat 33 coloris. Version avec un tiroir avec bandeaux en laqué mat, chêne "vécu", tecnopelle ou cuir.

Tavolino Point laccato opaco 33 colori, disponibile anche con piani laccato lucido 16 colori. Anche con cassetto girevole. Point coffee table in 33 matt lacquer colours also available with tops in 16 gloss lacquer colours. Also available with swivel drawer. Beistelltisch Point in Lack matt in 33 Farben, auch mit Platte in Lack Hochglanz in 16 Farben lieferbar. Table basse Point en laqué mat 33 coloris. Disponible également avec plateaux en laqué brillant 16 coloris. Elle existe également avec tiroir pivotant.



material

La materia che rigenera le emozioni. Lo studio della materia è da sempre un fil rouge della nostra creatività, amiamo sperimentare e accostare materiali solitamente lontani dal mondo dell'arredo. Preziosi abbinamenti materici portano in luce l'abilità artigianale; alla raffinatezza del legno vissuto in nuovi cromatismi si affiancano inedite finiture di ecomalte e pietre.

The materials that regenerate emotions. The study of materials has always been the leit motif of our creativity: we love to experiment and combine improbable materials for the furnishing world. Precious textured combinations make handicraft expertise come to light; the refinement of aged wood is accompanied by original ecological mortar and stone finishes. Eine Materie, die Emotionen weckt. Das Studium der Materie ist seit jeher ein roter Faden in der Geschichte unserer Kreativität, wir lieben es, Materialien zu erproben und zu kombinieren, die der Einrichtungswelt normalerweise völlig fremd sind. Wertvolle Werkstoffkombinationen bringen die handwerkliche Kunstfertigkeit ans Licht, zur Raffinesse der Elemente in Eiche "im Antik-Look" in neuen Farbtönen gesellen sich völlig neue Ausführungen in Ecomalta® und Stein.

La matière qui régénère les émotions. L'étude de la matière est depuis toujours le fil rouge de notre créativité, nous aimons expérimenter et allier des matériaux qui, habituellement, ne font pas partie du monde de l'ameublement. De précieuses combinaisons de matières mettent en lumière l'habileté artisanale, alors que le raffinement du bois vécu décliné dans de nouvelles teintes s'unissent à d'inédites finitions en ecomalta® et en pierre.

inside technology

Presotto è in grado di esprimere anche una costante innovazione soprattutto per ciò che riguarda la tecnologia. Nascono così mobili che arredano e nascondono i dispositivi audio senza comprometterne la diffusione sonora e mobili che fungono anche da dockstation, infine arredi che accolgono le più evolute innovazioni nel campo del "fuoco d'atmosfera". Ancora una volta l'elemento tecnologico si integra perfettamente con l'arredo, secondo un nuovo concetto di personalizzazione della casa che andando oltre l'interior design diventa multisensoriale.

Presotto is also capable of expressing on-going innovation, especially in terms of technology. This is how beautiful furniture that conceals audio devices without impairing sound diffusion is born; furniture that can also be used as dockstations, or house the most cutting-edge "real fire effect" technologies. Once again, technology is perfectly integrated in the furniture, in line with a new home customisation concept that goes beyond interior design and becomes multisensorial.

Presotto ist auch Ausdruck einer fortlaufenden Innovation, die sich besonders auf die Technologie bezieht. Es entstehen so Möbel, die Einrichten und die Audio-Anlagen verbergen, ohne die Klangverbreitung zu beeinträchtigen. Andere dienen als Dockstation, und zum Schluss gibt es noch Elemente, die zur Aufnahme der fortschrittlichsten Innovationen in Sachen „stimmungsvolles Feuer“ bestimmt sind. Erneut integriert sich ein technologisches Element auf perfekte Weise in ein neues Konzept der individuellen Wohngestaltung, das über das Interieur Design hinausreicht und alle fünf Sinne anspricht.

Presotto est également en mesure d'exprimer une innovation constante, notamment en ce qui concerne la technologie. Telle est l'origine de ces meubles qui décoorent et qui masquent les dispositifs audio sans compromettre la diffusion du son, de ceux qui servent également de dockstation, enfin, de ceux qui accueillent les innovations les plus évoluées dans le domaine du "feu d'ambiance". Encore une fois l'élément technologique s'intègre parfaitement dans les meubles, et selon un nouveau concept de personnalisation de l'espace domestique qui, en allant au-delà de l'interior design, devient multisensoriel.

pag.

Stone 236 _

Rovere "vissuto"
"Aged" oak
Eiche "im Antik-Look"
Chêne "vécu" tabac

Ecomalta® 240 _

Pelle "vissuta"
"Aged" leather
Leder "im Antik-Look"
Cuir "vécu"

pag.

Letti contenitori
Beds with storage bases
Betten mit Bettkästen
Lits avec coffre

Dockstation 246 _

Qinside 248 _

1

Strutture di pietra sviluppatesi durante milioni di anni, al 100% naturali.
 Ardesia (Black Slate)
 Quarzite (Cooper-Galaxy-Silver Shine)
 100% natural stone structures that have been created in the course of millions of years.
 Black slate
 Quarzite (Cooper-Galaxy-Silver Shine)
 Im Laufe von Millionen von Jahren entstandene Gesteinsstrukturen, 100 % natürlich.
 Schiefer (Black Slate) Quarzit (Cooper-Galaxy-Silver Shine).
 Structures de pierre qui se sont développées au cours de millions d'années, 100% naturelles.
 Ardoise (Black Slate), Quartzite (Cooper-Galaxy-Silver Shine)

2

Impiallacciate sottilissime con uno spessore da 1 a 3 mm, è una sottile sfoglia di vera pietra ricavata da blocchi, la sua superficie ruvida e irregolare ed i continui cambiamenti di colore dei singoli strati rendono ogni foglio un pezzo unico e irripetibile, un materiale esclusivo.
 Very thin sheets of veneer ranging from 1 to 3 mm thick and consisting in thin sheets of real stone taken from blocks. Their rough, uneven surface and the continuous changes in colour of the single layers make each sheet unique, unrepeatable and really exclusive.
 Die aus ganzen Steinblöcken gewonnene extrem dünne Natursteinbeschichtung mit einer Stärke von 1 bis 3 mm besitzt eine raue und unregelmäßige Oberfläche, der ständige Farbwechsel zwischen den einzelnen Schichten macht das Material exklusiv und jede Beschichtung zu einem unnachahmlichen Einzelstück.
 Plaques très fines ayant une épaisseur de 1 à 3 mm. Il s'agit d'une feuille de pierre véritable très fine tranchée dans des blocs. La surface rugueuse et irrégulière et les couleurs toujours diverses des différentes couches font de chaque feuille une pièce unique qui ne se répète jamais, un matériau exclusif.

Stone

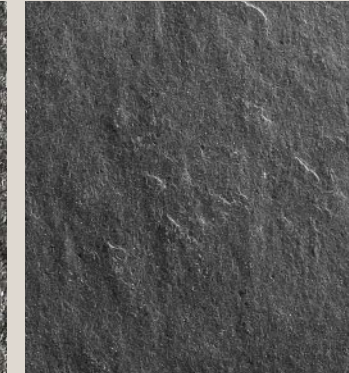
La materia che rigenera le emozioni.
 La pietra usata intera o con lavorazione patchwork giuntato manualmente rende ogni anta in pezzo unico ed irripetibile.
 The materials that regenerate emotions.
 Stone, either in slabs or made up of various pieces put together patchwork-fashion by hand, makes each door unique and unrepeatable.
 Eine Materie, die Emotionen weckt.
 Der in einem Stück oder durch eine von Hand ausgeführte Patchwork-Verarbeitung eingesetzte Stein macht aus jeder Tür ein unnachahmliches Einzelstück.
 La matière qui régénère les émotions.
 La pierre utilisée en une seule plaque, ou avec un façonnage patchwork assemblé à la main, rend chaque porte une pièce unique qui ne se répète jamais.



Cooper



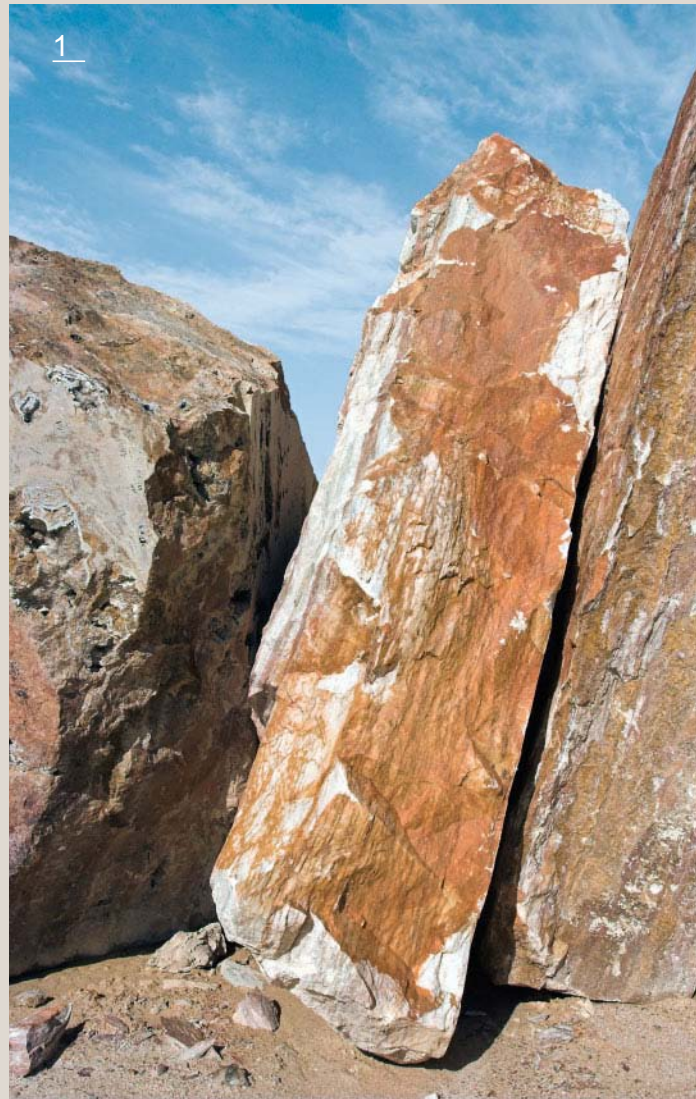
Galaxy



Black slate



Silver Shine



Il particolare trattamento della superficie, esalta le venature del legno rendendolo percepibile al tatto. Eventuali differenze di tonalità, espressione del legno come materia viva, sono un pregio caratterizzante del prodotto che rende esclusiva ogni singola composizione.

The special surface treatment sets off the wood grain and makes it perceivable to the touch. Any differences in shade, that are mere expressions of natural wood, are a distinguishing quality of the product that makes each layout exclusive and unique.

Die besondere Behandlung der Oberfläche hebt auf fühlbare Weise die Maserung des Holzes hervor. Eventuelle Farbunterschiede, der Beweis für die lebendige Materie Holz, sind ein charakterisierendes Merkmal des Produkts, das jede Zusammenstellung einzigartig macht.

Le traitement particulier effectué sur la surface met en valeur les veinures du bois en rendant ce dernier perceptible au toucher. Les différences de tonalité du bois, qui sont une expression de la matière vive, sont une qualité et une caractéristique du produit qui donnent à chaque composition un aspect unique.

1

Rovere "vissuto" basalto
 "Aged" basalto oak
 Eiche "im Antik-Look" basalto
 Chêne "vécu" basalto

2

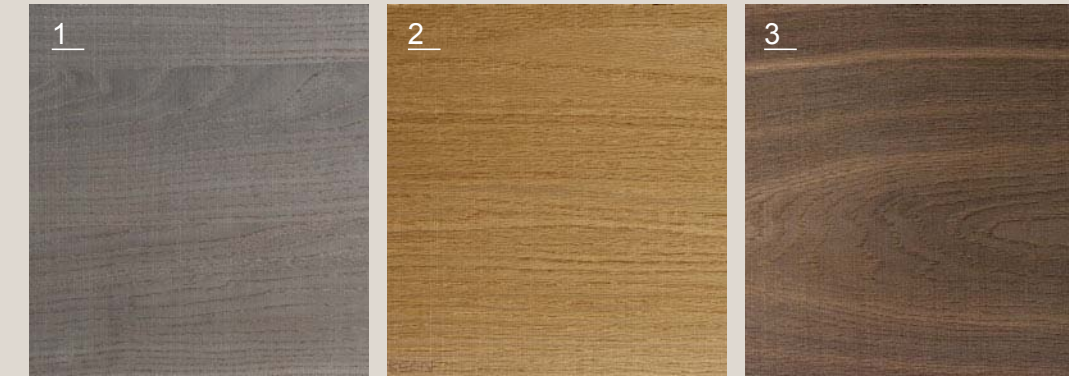
Rovere "vissuto" creola
 "Aged" creola oak
 Eiche "im Antik-Look" creola
 Chêne "vécu" creola

3

Rovere "vissuto" tabacco
 "Aged" tabacco oak
 Eiche "im Antik-Look" tabacco
 Chêne "vécu" tabacco

Rovere "vissuto"

"Aged" oak
 Eiche "im Antik-Look"
 Chêne "vécu" tabac



ecomalta® by OLTREMATERIA®

Affidabile: Resistenza unita ad una straordinaria flessibilità. Ottima resistenza allo sporco e alle macchie. Compatto, solido, privo di giunzioni in tutto lo spessore, questo gli conferisce un altissimo grado di igienicità e impermeabilità.

Ecologico: (IAQ) indoor air quality: qualità dell'aria all'interno degli ambienti. Il sistema Oltremateria® è realizzato con Ecomalta® mono componente a base d'acqua, non è tossico e non è pericoloso per l'uomo e per l'ambiente, secondo le più severe normative ed è conforme alle direttiva comunitaria 2004/42/CE relativa ai VOC (componenti organici volatili) e conforme alla direttiva comunitaria CEE/89106/IAQ (qualità dell'aria all'interno degli ambienti). Il pavimento sul mobile non una semplice vernice ma una superficie pavimentale, resistente e flessibile.

ecomalta® by OLTREMATERIA®

Reliable: resistance combined with extraordinary flexibility. It has an excellent resistance to dirt and stains. Its compactness, sturdiness and lack of joints make it extremely hygienic and waterproof.

Ecological: (IAQ) indoor air quality guarantees the quality of the air inside the rooms. The Oltremateria® system is made from

Ecomalta® a water-based one-component mortar that is non-toxic and harmless for Man and the environment in compliance with the strictest standards. It complies with the European CE/42/2004 directive regarding VOC (volatile organic components) and with the European CEE/89106/IAQ directive concerning the quality of indoor air. From the floor to our furniture; not a mere varnish but a resistant and flexible flooring surface.

ecomalta® by OLTREMATERIA®

Vertrauenswürdig: Widerstandsfähigkeit vereint mit außergewöhnlicher Flexibilität. Auf höchste Weise schmutz- und fleckenresistent. Kompakt, fest und über die gesamte Stärke frei von Verbindungsstücken, wodurch ein hoher Grad an Hygiene und Wasserundurchlässigkeit garantiert wird. Umweltfreundlich: (IAQ) Indoor Air Quality (Raumluftqualität). Das System Oltremateria® wird mit Ecomalta®, einer Einkomponentenmasse auf Wasserbasis hergestellt, die absolut atoxisch und daher weder für den Menschen noch für die Umwelt schädlich ist. Alle Produkte erfüllen die Richtwerte der EU-Richtlinie 2004/42 für flüchtige organische Verbindungen (VOC) und entsprechen der EWG-Richtlinie 89/106/IAQ (Raumluftqualität). Der Bodenbelag auf dem Möbel.

Keine einfache Lackschicht, sondern ein widerstandsfähiger und flexibler Fußbodenbelag.

ecomalta® by OLTREMATERIA®

Fiable: résistance alliée à une extraordinaire flexibilité. Excellente résistance à la saleté et aux taches. Compacité, solidité et aucune jonction dans toute son épaisseur: ces caractéristiques lui donnent un très haut niveau d'hygiène et d'imperméabilité.

Écologique: (IAQ) indoor air quality (qualité de l'air à l'intérieur des pièces). Le système Oltremateria® est réalisé avec Ecomalta®, un mono-composant à base d'eau qui n'est pas toxique et qui n'est pas dangereux pour l'homme et pour la nature, selon les normes les plus sévères et qui est conforme, à la directive communautaire 2004/42/CE relative aux COV (composants organiques volatils) et à la directive communautaire CEE/89106/IAQ (qualité de l'air à l'intérieur des pièces). Le sol sur le meuble n'est pas un simple vernis, mais un revêtement de sol, résistant et flexible.

Ecomalta®



Bianca



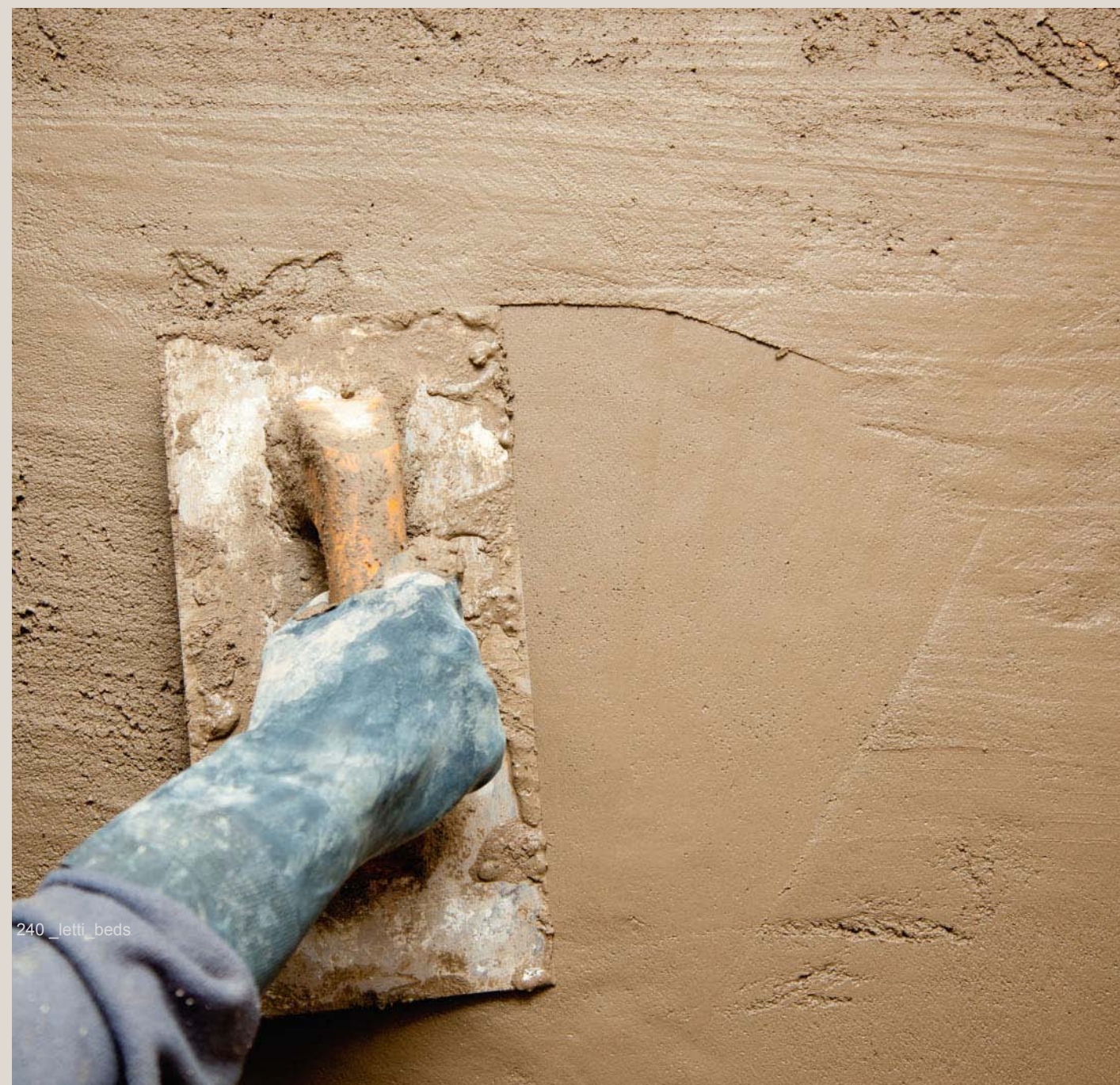
Grigio polvere



Beige seta



Beige argilla



La pelle che contraddistingue l'arredo Presotto è certificata Leather from Italy Full Cycle. Questo significa che l'intero ciclo produttivo è avvenuto in Italia rispettando i più severi parametri ambientali. La pelle, di provenienza europea, è ottenuta attraverso un rigoroso processo artigianale che prevede l'utilizzo esclusivo di pelle pieno fiore, la parte più pregiata del pellame, riconoscibile dalle venature e dalle differenze superficiali. La lavorazione eseguita a mano esalta inoltre il valore intrinseco ed esclusivo di ogni singola pelle. Eventuali difetti chiusi, spinature o graffi non devono essere ritenuti difetti, ma sono le caratteristiche tipiche di questo pellame e costituiscono la garanzia della sua totale originalità.

Senza difetti non è vera qualità.

The leather that distinguishes the furniture manufactured by Presotto is "Leather from Italy Full Cycle" certified. This means that the entire production cycle has been carried out in Italy respecting the strictest environmental protection parameters. The leather comes from Europe and has been obtained by means of a rigorous handicraft process that uses only full grain leather, the most precious part of hides, that can be recognised from the grain and from the surface irregularities. The handicraft workmanship sets off the intrinsic and exclusive value of each single type of leather. Any lines, scars or scratches cannot be considered as defects but are typical features of these hides and guarantee their absolute originality.

No real quality without defects.

Das Leder, das die Einrichtungsprogramme von Presotto auszeichnet, besitzt die Zertifizierung Leather from Italy Full Cycle. Das bedeutet, dass der gesamte Produktionszyklus in Italien und unter Einhaltung der strengsten Umweltauflagen durchgeführt wurde. Das aus Europa stammende Leder wird durch einen rigorosen handwerklichen Arbeitsprozess gewonnen, bei dem ausschließlich vollnarbiges Leder zum Einsatz kommt, das den hochwertigsten Teil des Leders darstellt und an der Narbung und den leichten Oberflächenunterschieden erkennbar ist. Die von Hand ausgeführte Bearbeitung hebt den wesenseigenen und exklusiven Wert jedes einzelnen Lederstücks zusätzlich hervor. Eventuelle geschlossene Narbenstellen, Stacheldraht-/Heckenrisse oder Kratzer können nicht als Mängel angesehen werden, sondern stellen die typischen Merkmale dieses Leders dar und sind somit die Garantie für dessen vollkommen natürlichen Ursprung. Ohne Mängel ist es keine wirkliche Qualität.

Le cuir qui distingue les meubles Presotto est certifié Leather from Italy Full Cycle. Cela signifie que tout le cycle de production a eu lieu en Italie dans le respect des paramètres environnementaux les plus stricts. Le cuir de provenance européenne est obtenu selon un procédé artisanal rigoureux qui utilise exclusivement du cuir pleine fleur, la partie la plus noble de la peau, que l'on reconnaît à ses veines et à son grain irrégulier. En outre, le finissage effectué à la main exalte la valeur intrinsèque et unique de chaque peau. Les altérations présentes sur le grain du cuir comme les cicatrices ou les éraflures ne doivent pas être considérées comme des défauts, mais comme des caractéristiques typiques garantissant qu'il s'agit d'un produit véritablement naturel. Il ne peut y avoir de vraie qualité s'il n'y a pas de défauts.



Pelle "vissuta"

DENOMINAZIONE D'ORIGINE ITALIANA DELLE PELLI
ITALIAN ORIGIN DENOMINATION FOR LEATHERS
ITALIENISCHE HERKUNFTSBESTIMMUNG DER LEDERARTEN
APPELLATION D'ORIGINE ITALIENNE DES CUIRS
DENOMINACIÓN DE ORIGEN ITALIANO DE LAS PIELES

"Aged" leather
Leder "im Antik-Look"
Cuir "vécu"



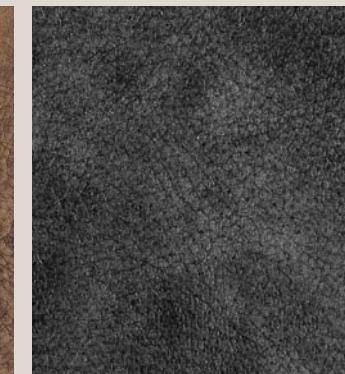
Creta



Camel



Ebano



Black



Letti contenitori

The storage bases
Betten mit Bettkästen
Lits avec coffre

1

Rete contenitore a un movimento.
Slatted storage base with one-position lift-up mechanism.
Lattenrost mit Bettkasten mit einer Stellung
Sommier relevable sur 1 position

2

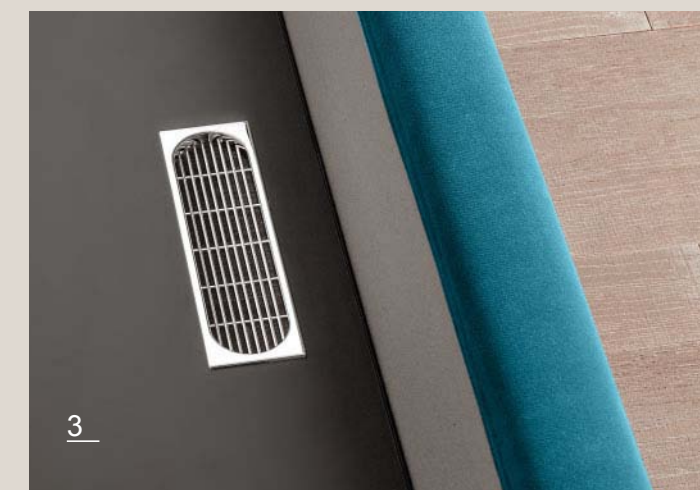
Rete contenitore a due movimenti, l'apertura a due movimenti consente di riordinare il letto da posizione eretta.
Slatted storage base with two-position lift-up mechanism that makes it possible to make the bed while standing.
Lattenrost mit Bettkasten mit zwei Stellungen, die Öffnung mit zwei Stellungen schenkt die Möglichkeit, das Bett in aufrechter Haltung in Ordnung zu bringen.
Sommier relevable sur 2 positions: le double mouvement d'ouverture permet de refaire le lit tout en restant droit.

3

Griglia di aereazione
Ventilation grille
Lüftungsgitter
Grille d'aération

4

Il letto è sollevato dal pavimento di 45mm per permettere il passaggio dei moderni panni antipolvere.
The bed is raised off the floor, leaving a 45 mm gap so that the floor can be cleaned using modern floor dusters.
Das Bett befindet sich 45 mm über dem Boden, um ein Durchwischen mit den modernen Staubschutztüchern zu ermöglichen.
Entre le lit et le sol, il y a un espace de 45 mm et cela afin de pouvoir nettoyer le sol en utilisant les chiffons modernes anti-poussière.



Dockstation integrata audio. Collegando il proprio smartphone tramite bluetooth, il kit diffonderà musica direttamente dal comodino tramite le casse laterali e il subwoofer posteriore, per questo motivo deve essere tenuto leggermente staccato dal muro. Non disponibile per i comodini sospesi.

By using the bluetooth to connect your smartphone, the kit will diffuse music directly from the night stand through the loud speakers on the sides and from the subwoofer on the rear. This is why it must stand at a slight distance from the wall. Not available for wall-hung night stands.

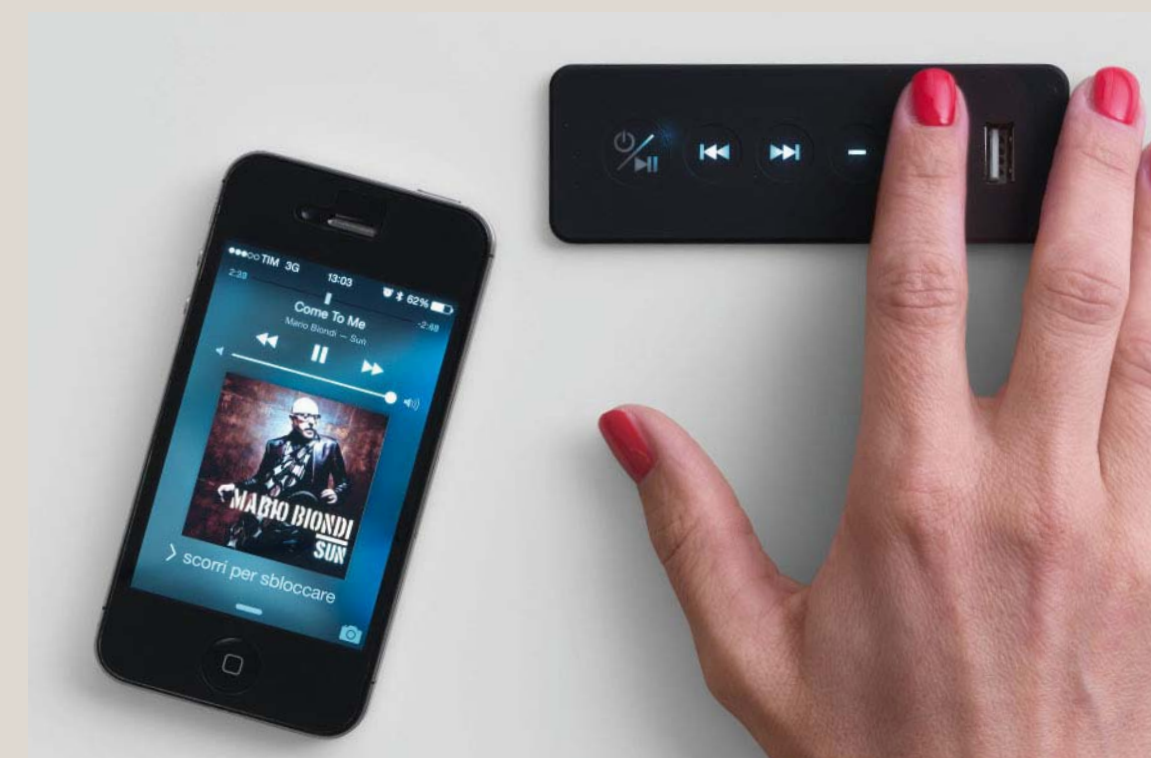
Integrierte Audio-Dockstation. Bei Anschluss eines Smartphones durch Bluetooth überträgt die Anlage die Musik mit den seitlichen Lautsprechern und dem rückwärtigen Subwoofer direkt vom Nachttisch aus in den Raum, weshalb dieser leicht von der Wand entfernt stehen muss. Nicht für Hänge-Nachttische lieferbar.

Dockstation audio intégrée. En connectant son smartphone via bluetooth, le kit diffusera la musique directement depuis le chevet à travers les enceintes latérales et le subwoofer arrière. Voilà pourquoi il faudra laisser un peu d'espace entre le chevet et le mur. Non disponible pour les chevets suspendus.

Dockstation

Bluetooth per file audio.
Bluetooth for audio files.
Bluetooth für Audio-Dateien.
Bluetooth pour fichier audio.

Porta USB per ricarica telefono.
USB port to charge mobile phones.
USB Eingang für das Aufladen des Telefons.
Port USB pour recharger le portable.



Qinside



Assolutamente innovativa la presenza di un carica batterie a induzione magnetica "nascosto" nel mobile. Così il cellulare - semplicemente appoggiato sul mobile e grazie alla tecnologia Qi - si ricarica senza l'impiego di alcun filo. Qi è un'interfaccia standard per il trasferimento, senza fili, di energia elettrica tra piccole distanze. Consente l'interoperabilità tra un dispositivo che trasmette energia (stazione di ricarica, trasmettitore di corrente) e un dispositivo che riceve energia (appareati portatili, alimentatori). Lo standard Qi consente di ricaricare prodotti elettronici, alimentati a batteria tramite induzione magnetica, avvicinandoli ad un trasmettitore di corrente. Qualsiasi dispositivo dotato, o dotato, di un accessorio compatibile con la tecnologia Qi può essere ricaricato tramite induzione e in modalità wireless. Maggiori informazioni su: www.qinside.biz

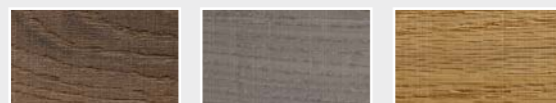
The magnetic induction battery charger "hidden away" inside the unit is a very innovative idea. Thanks to Qi technology you can simply stand your mobile phone on the unit and it will be charged without any unsightly wiring getting in the way. Qi is a standard interface for the short-distance wireless transmission of electric energy. It allows a device that transmits energy (charging station, electric current transmitter) and a device that receives energy (portable equipment, chargers) to operate together. The Qi standard makes it possible to recharge electronic devices powered by batteries through magnetic induction by placing them next to an electric current transmitter. Any device having, or that can be provided with, an accessory compatible with Qi technology can be charged by induction in the wireless mode. For more info please go to: www.qinside.biz

Absolut innovativ ist auch die Präsenz eines im Möbel „versteckten“ Batterie-Ladegeräts mit magnetischer Induktion. Auf diese Weise wird das einfach auf dem Möbel abgelegte Handy - dank der Qi-Technologie - ganz ohne Kabel aufgeladen. Qi ist eine Standard-Schnittstelle für die kabellose Stromübertragung auf geringen Entfernungen. Sie erlaubt die Interoperabilität zwischen einem energieübertragenden Gerät (Ladestation, Power Transmitter) und einem energieempfangenden Gerät (Mobilgeräte, Power Receiver). Durch den Einsatz des Qi-Standards ist es möglich, batteriebetriebene elektronische Geräte durch magnetische Induktion bei Annäherung an einen Power Transmitter zu laden. Jede Vorrichtung, die mit einem Zusatzgerät mit Qi-Technologie ausgestattet ist oder sich mit diesem nachrüsten lässt, kann durch kabellose Induktion geladen werden. Nähere Informationen finden Sie auf: www.qinside.biz

La présence d'un chargeur de batteries à induction magnétique "caché" dans le meuble est absolument innovante. Ainsi, grâce à la technologie Qi, le portable - que l'on posera tout simplement sur le meuble - se chargera sans fil. Qi est une interface standard pour le transfert, sans fils, de l'énergie électrique sur de petites distances. Il permet l'interopérabilité entre un dispositif qui transmet de l'énergie (station de charge, transmetteur de courant) et un dispositif qui reçoit de l'énergie (appareils portables, alimentations). Le standard Qi permet de charger par induction magnétique des appareils électroniques alimentés par batterie, en les approchant d'un transmetteur de courant. N'importe quel dispositif doté, ou pouvant être doté, d'un accessoire compatible avec la technologie Qi peut être chargé par induction et en mode wireless. Pour plus d'informations à tel sujet, consulter le site: www.qinside.biz

Finishes
Ausführungen
Finitions

Essenze
Wood
Holzarten
Essences



Rovere tabacco
"vissuto"

Rovere basalto
"vissuto"

Rovere creola
"vissuto"

"Aged"
tabacco oak

"Aged"
basalto oak

"Aged"
creola oak

Eiche
"im Antik-Look"
tabacco.

Eiche
"im Antik-Look"
basalto.

Eiche
"im Antik-Look"
creola.

Chêne
"vécu" tabacco

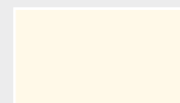
Chêne
"vécu" basalto

Chêne
"vécu" creola

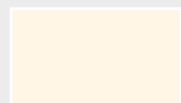
Laccato opaco
Matt lacquers
Lack matt
Laqué mat



Bianco candido



Avorio gesso



Beige soia



Corda



Beige sahara



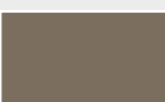
Beige seta



Crema



Beige cappuccino



Beige argilla



Marrone daino



Marrone caffè



Marrone glacé



Marrone cacao



Ambra



Giallo curry



Giallo orzo



Arancio mango



Rosso cina



Rosso rubino



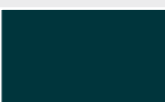
Verde sporting



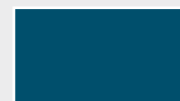
Verde army



Terra ossido



Verde giada



Verde oceano



Viola ametista



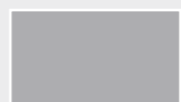
Blu avio



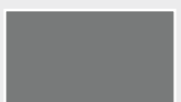
Blu notte



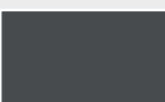
Grigio perla



Grigio nuvola



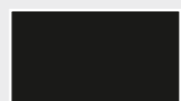
Grigio piombo



Grigio antracite



Alluminio



Nero frac

Finiture

Color wood



Bianco candido



Avorio gesso



Corda



Beige Sahara



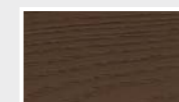
Beige seta



Beige cappuccino



Marrone daino



Marrone caffè

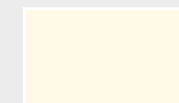


Marrone glacé

Laccato lucido
Gloss lacquers
Hochglanz lackiert
Laqué brillant



Bianco candido
lucido



Avorio gesso
lucido



Corda
lucido



Beige Sahara
lucido



Beige seta
lucido



Beige Cappuccino
lucido



Marrone daino
lucido



Marrone caffè
lucido



Marrone glacé
lucido



Arancio mango
lucido



Rosso cina
lucido



Rosso rubino
lucido



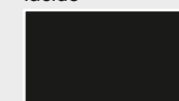
Verde sporting
lucido



Grigio perla
lucido



Grigio antracite
lucido



Nero frac
lucido

Ecomalta®

Pietra
Stone
Stück
Pierre



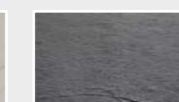
Bianca



Silver Shine



Grigio polvere



Black Slate



Beige seta



Cooper



Beige argilla



Galaxy



Foglia argento
Silver leaf
Blattsilber
Feuille d'argent



Foglia oro
Gold leaf
Blattgold
Feuille d'or

N.B.:
La riproduzione dei colori su carta puo' riportare leggere differenze cromatiche rispetto agli originali; per le finiture in essenza attenersi ai singoli articoli; Per i vetri, gli specchi e le essenze attenersi alle singole tipologie di ante.

N.B.:
The reproduction of colours on paper can be slightly different compared to the original shades. For wood finishes please refer to each single item. For glass, mirrors and wood, please refer to each single door type.

ANM.:
Die Reproduktion von Farben auf Papier kann zu leichten Farbunterschieden im Vergleich zu den Originaltönen führen. Für die Holz Ausführungen verweisen wir auf die einzelnen Artikel, für die Glas- und Spiegelausführungen sowie die Holzarten verweisen wir auf die Beschreibung der einzelnen Türmodelle.

N.B.:
Les coloris reproduits sur papier peuvent être légèrement différents des coloris réels. Pour les finitions en essence, suivre les descriptions de chaque article. Pour les verres, les miroirs et les essences, suivre les descriptions des différentes portes.

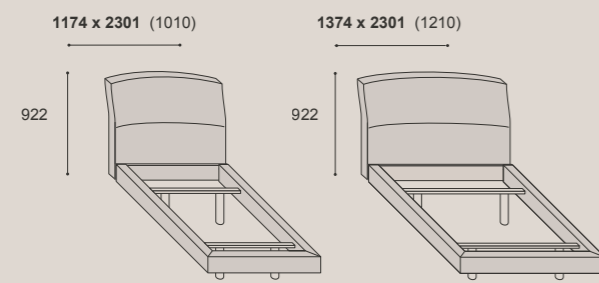


`index+size`

Letti singoli Single beds_Einzelbetten_Lits un personne

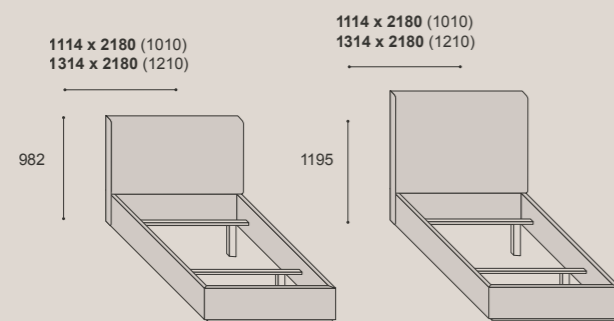
reflex

pag. 196 _



dado

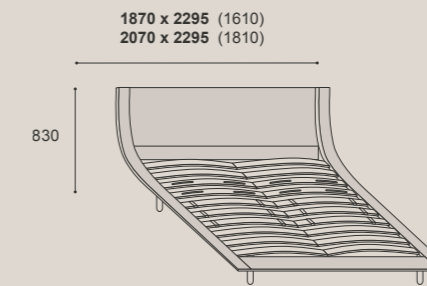
pag. 176 _



Letti Beds_Betten_Lits

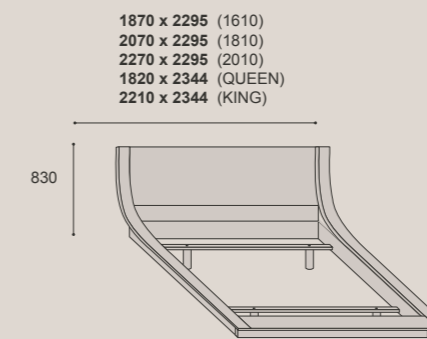
aqua

pag. 60 _



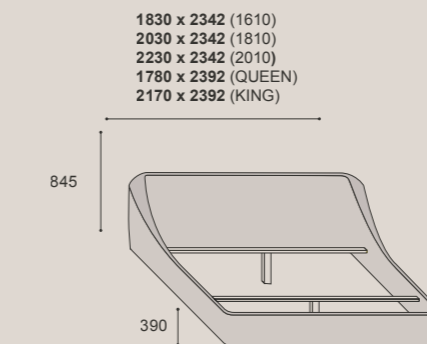
aqua_2

pag. 72 _



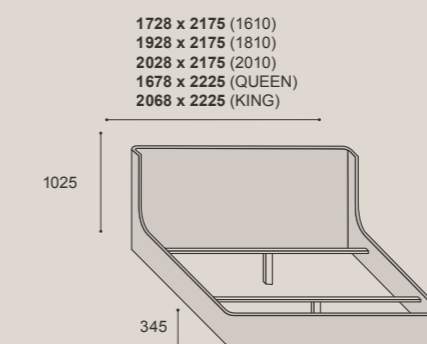
brera

pag. 16 _



callas

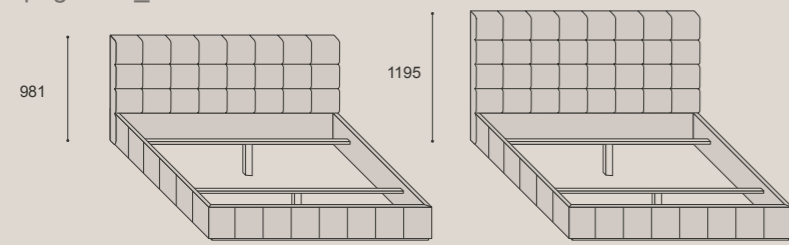
pag. 28 _



dado_capitonè

pag. 170 _

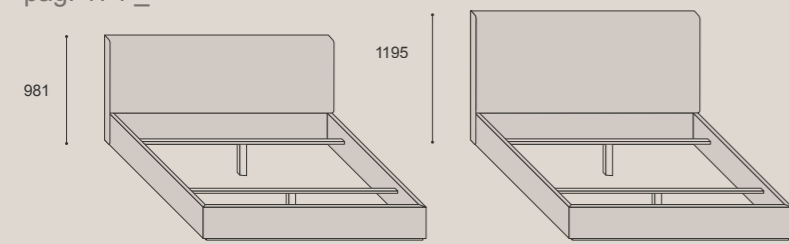
1114 x 2180 (1010) 1914 x 2180 (1810)
 1314 x 2180 (1210) 2114 x 2180 (2010)
 1714 x 2180 (1610) 1714 x 2230 (QUEEN)
 2114 x 2230 (KING)



dado_essential

pag. 174 _

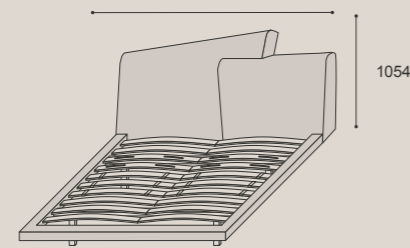
1114 x 2180 (1010) 1914 x 2180 (1810)
 1314 x 2180 (1210) 2114 x 2180 (2010)
 1714 x 2180 (1610) 1714 x 2230 (QUEEN)
 2114 x 2230 (KING)



meeting

pag. 104 _

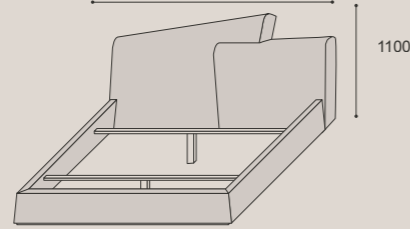
1774 x 2282 (1610)
 1974 x 2282 (1810)
 1774 x 2332 (QUEEN)
 2114 x 2332 (KING)



meeting_up

pag. 96 _

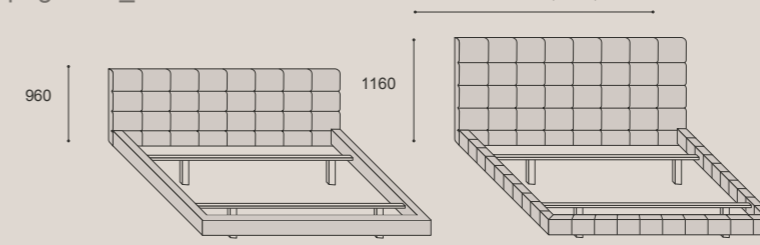
1774 x 2240 (1610)
 1974 x 2240 (1810)
 2174 x 2240 (2010)
 1774 x 2290 (QUEEN)
 2174 x 2290 (KING)



omega

pag. 180 _

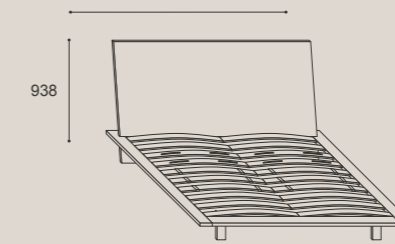
1854 x 2265 (1610)
 2054 x 2265 (1810)
 2254 x 2265 (2010)
 1854 x 2315 (QUEEN)
 2254 x 2315 (KING)



plana

pag. 156 _

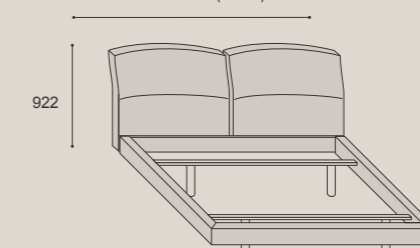
1760 x 2250 (1610)
 1960 x 2250 (1810)
 1760 x 2300 (QUEEN)
 2100 x 2300 (KING)



reflex

pag. 188 _

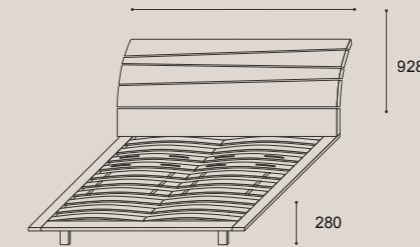
1774 x 2301 (1610)
 1974 x 2301 (1810)
 2174 x 2301 (2010)
 1774 x 2351 (QUEEN)
 2174 x 2351 (KING)



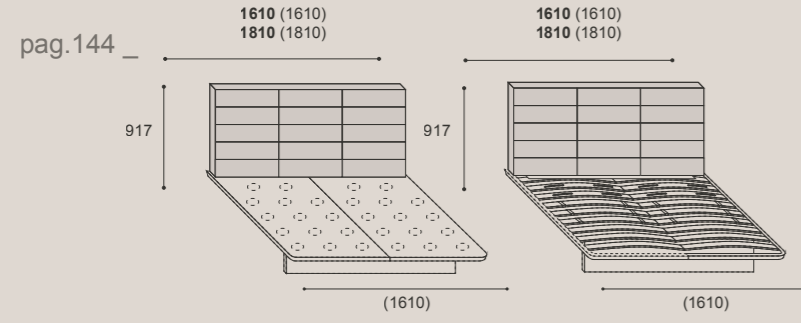
tango_wood

pag. 78 _

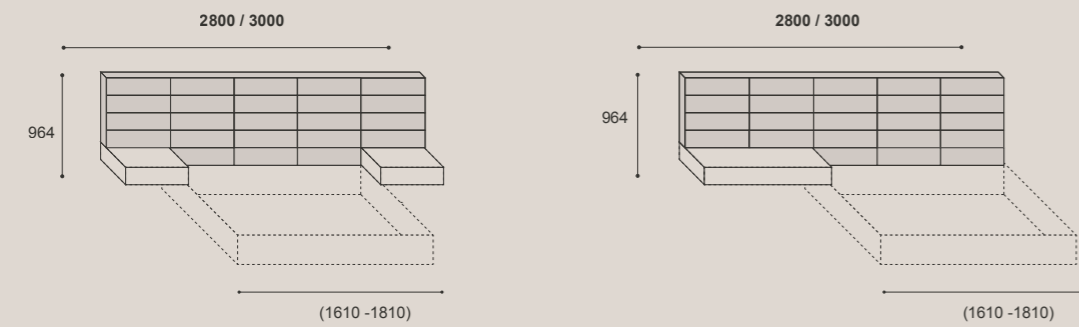
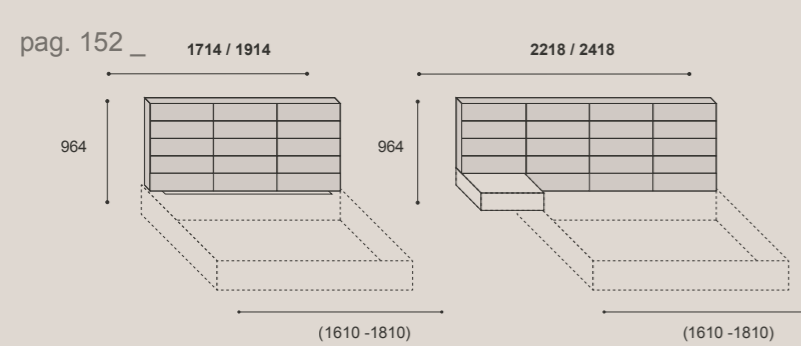
1764 x 2225 (1610)
 1964 x 2225 (1810)
 1764 x 2275 (QUEEN)
 2104 x 2275 (KING)



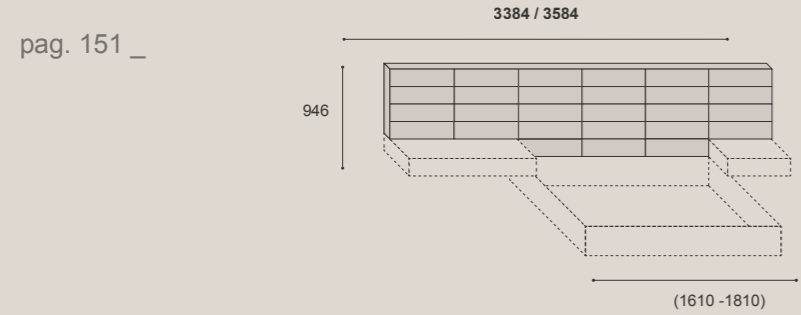
wing_system_up



wing_system_up

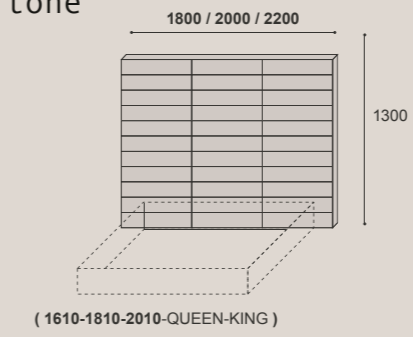


wing_system_up



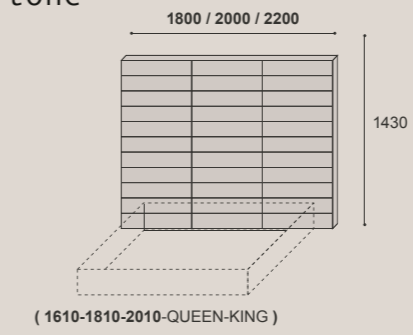
wing_system_tall_capitoné

pag. 126 _



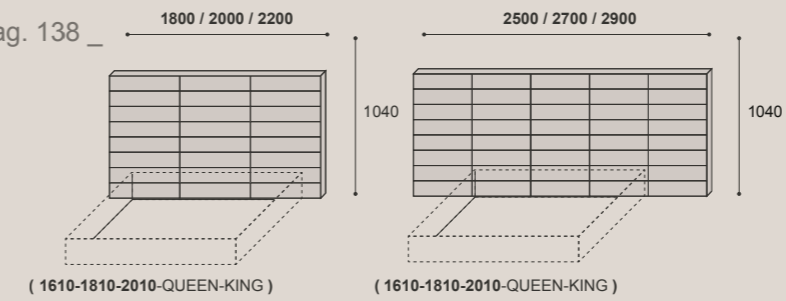
wing_system_tall_capitoné

pag. 130 _



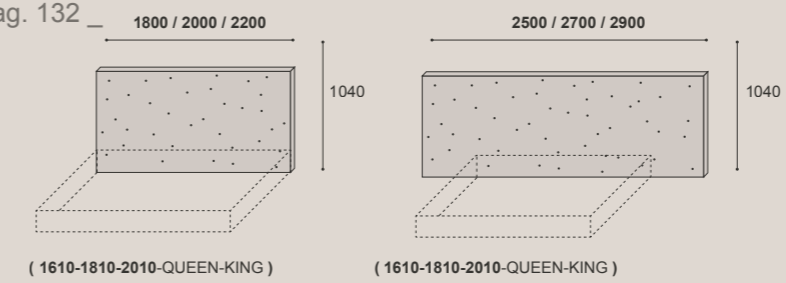
wing_system_tall_capitoné

pag. 138 _



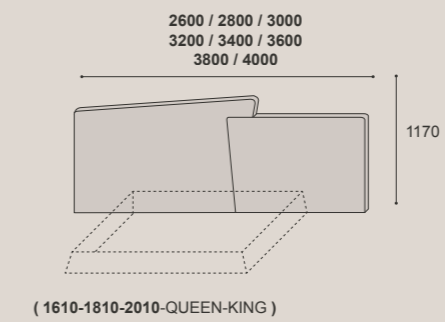
wing_system_tall_pixel

pag. 132 _



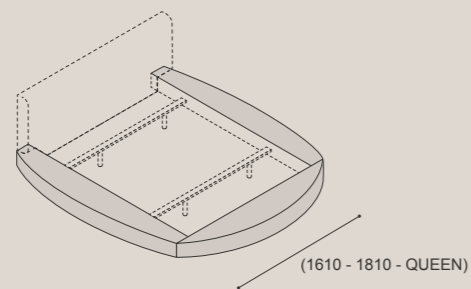
wing_system_tall_twice

pag. 114 _ 118



zero-size_S

pag. 44 _



zero-size_M

pag. 50 _



zero-size_L

pag. 38 _



zero-size_essential_LSS

pag. 54 _



Complementi

Bedroom complementary items
Zusatzelemente für den Schlafbereich
Compléments pour chambres à coucher

box

pag. 200 _



club_2

pag. 202 _



elle

pag. 204 _



globo_2

pag. 206 _



ice

pag. 208 _



inside

pag. 210 _



I-night system

I-night system inclinART

pag. 212 _



jazz

pag. 214 _



Complementi

Bedroom complementary items
Zusatzelemente für den Schlafbereich
Compléments pour chambres à coucher

onyx

pag. 216 _



passion

pag. 218 _



wing

pag. 220 _



pag. 222 _



I-night system_inclinART_console

pag. 224 _



swing_console

pag. 226 _



pag. 228 _



console_scrittoio

pag. 230 _



tavolini

pag. 232 _



PRESOTTO

design for life

Marketing:
Presotto

Art Direction:
Pierangelo Sciuto

Graphic Designer:
Fulvio Serasin

Photo:
F2 fotografia

Styling:
Laura Comiotto

Color separation:
gfp.it

Print:
gfp.it



printed in Italy

aprile_2014

Azienda con sistema di gestione ambientale conforme al Regolamento Europeo EMAS

A company with an environmental management system complying with the EMAS European Regulations.



Azienda con certificazione del sistema di gestione ambientale e della salute e sicurezza sui luoghi di lavoro.

Company using a certified environment and health and safety on the workplace management system.



Copyright © 2014 Presotto Italia

tutti i diritti sono riservati.

è vietata la riproduzione sotto forma di stampa, fotocopia, microfilm, o qualsiasi altro sistema, senza il permesso scritto della società autrice.

all rights reserved.

no part of this catalogue may be reproduced in any form by print, photocopy, microfilm, recording or any other means without the prior written permission of the publishers.

L'azienda si riserva di apportare modifiche al prodotto in qualsiasi momento senza alcun preavviso al fine di migliorarne la qualità.

The company is entitled to modify its products to the aim of improving their quality at any time without giving prior notice.

presotto.it



